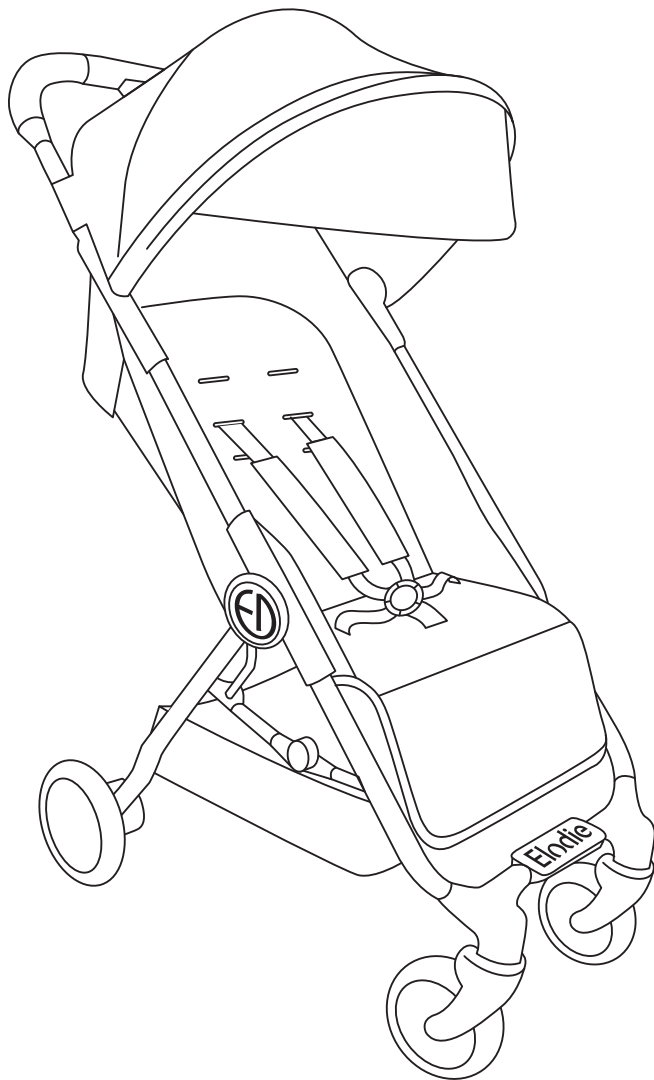
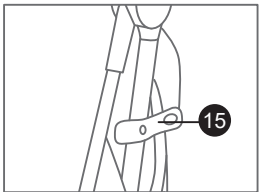
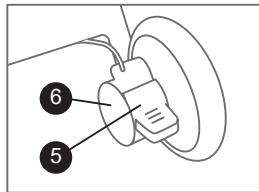
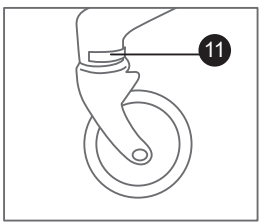
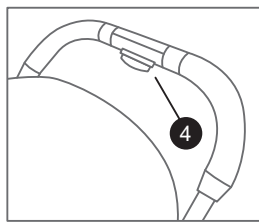
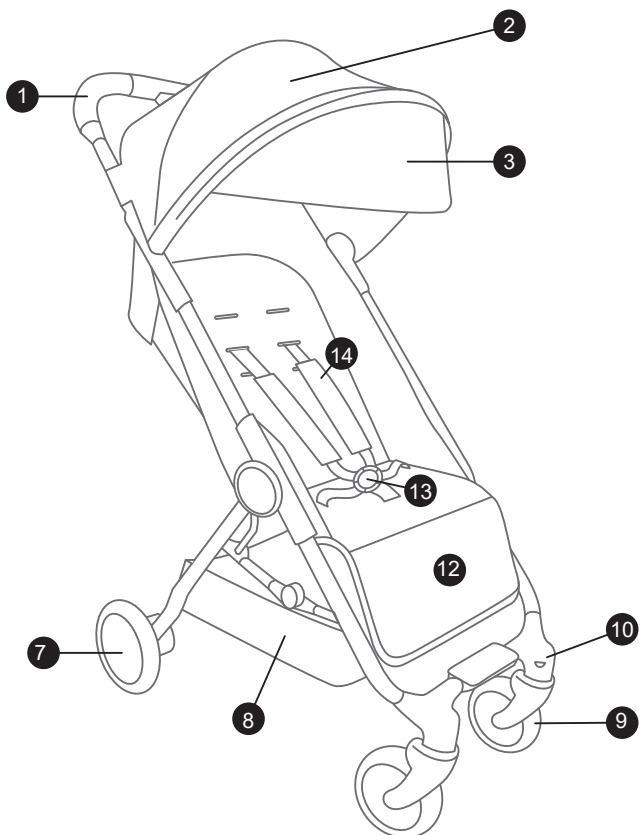


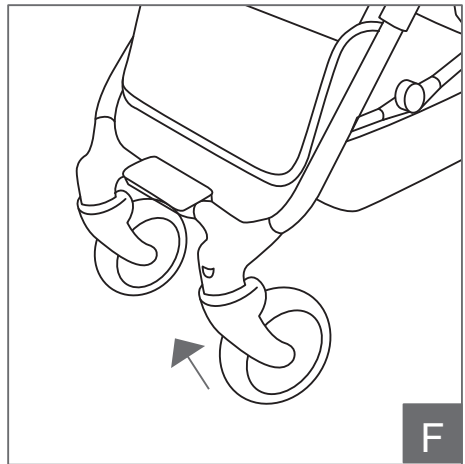
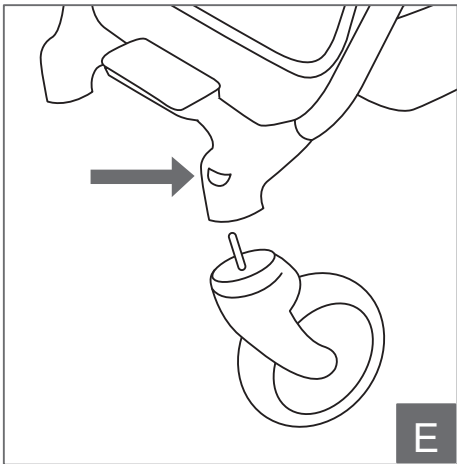
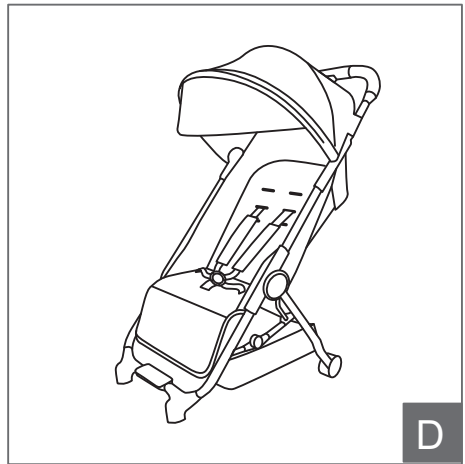
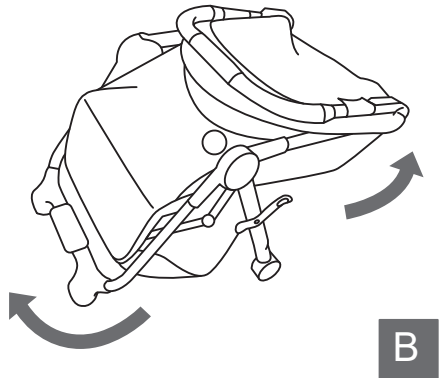
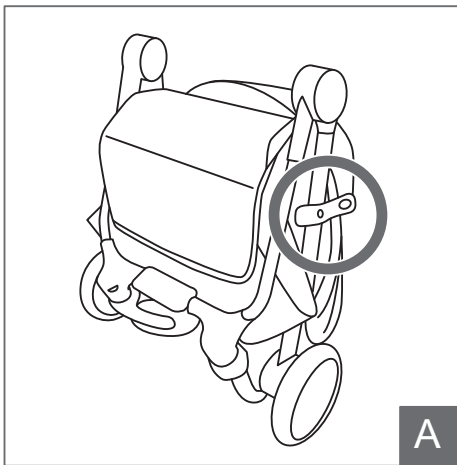
Elodie

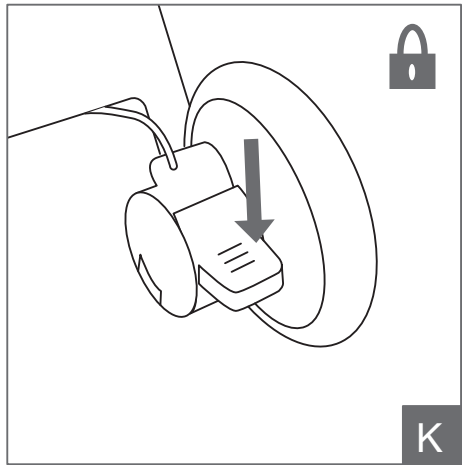
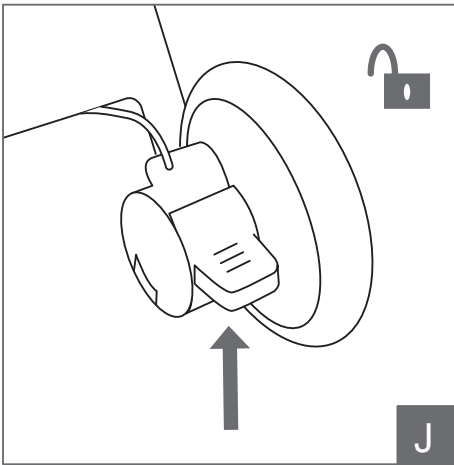
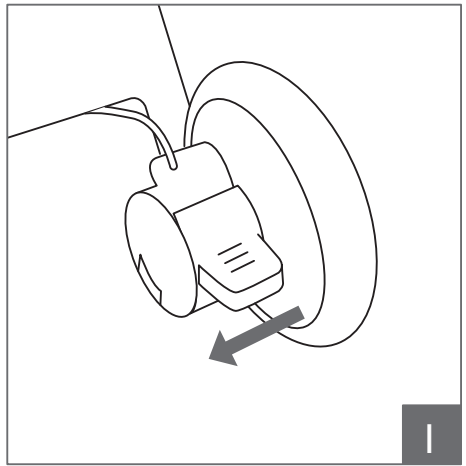
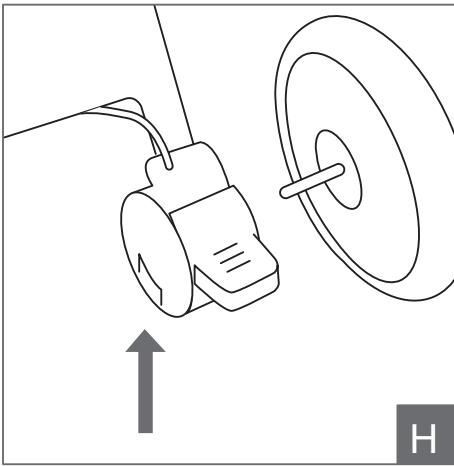
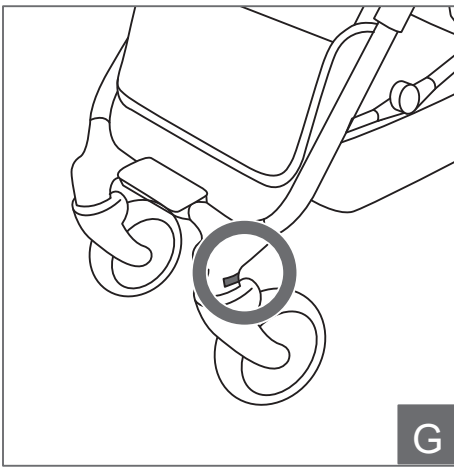
MONDO

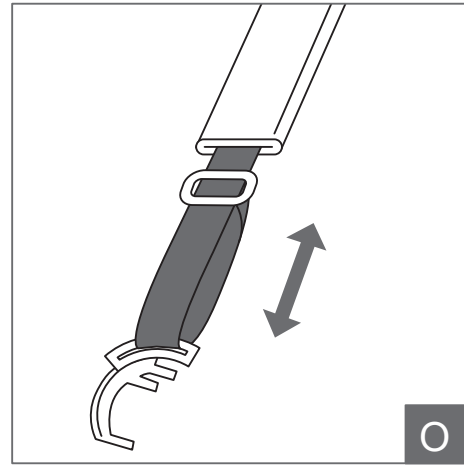
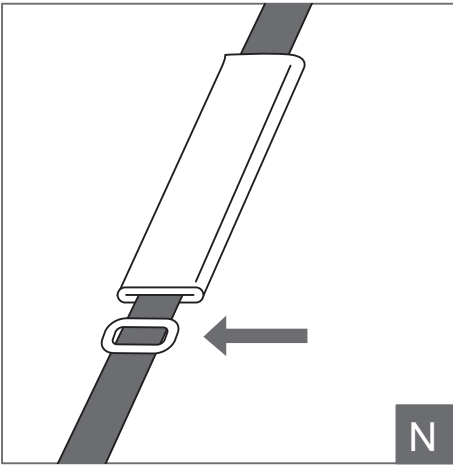
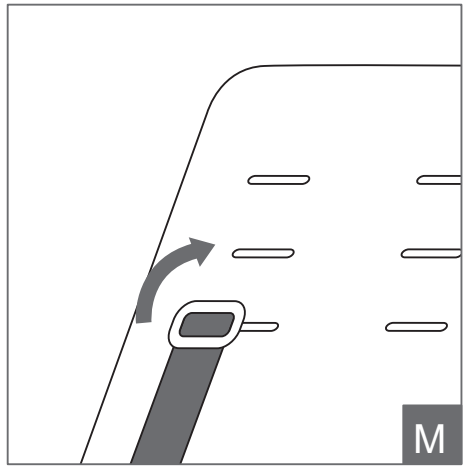
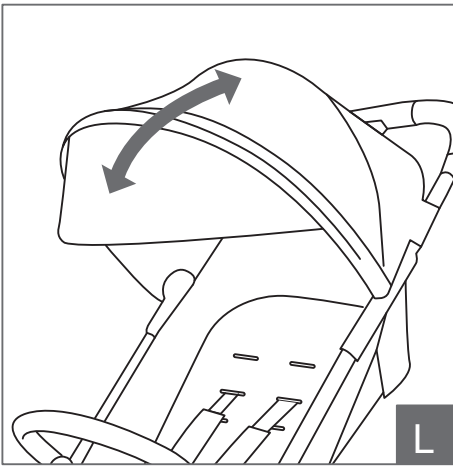




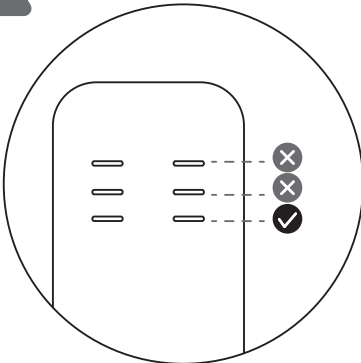
- 1. HANDLEBAR
- 2. CANOPY
- 3. CANOPY EXTENSION
- 4. HANDLEBAR FOLD BUTTON
- 5. PARKING BRAKE
- 6. REAR WHEEL RELEASE BUTTON
- 7. REAR WHEEL
- 8. STORAGE BASKET
- 9. FRONT WHEEL
- 10. FRONT WHEEL RELEASE BUTTO
- 11. N SWIVEL/LOCK
- 12. FOOTREST
- 13. HARNESS BUCKLE
- 14. HARNESS PADS
- 15. AUTO-LOCK



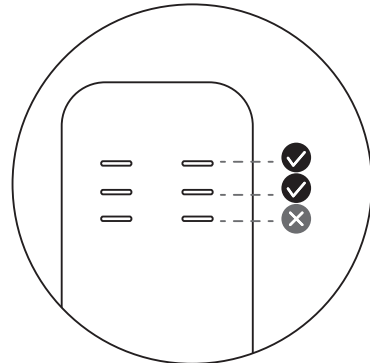


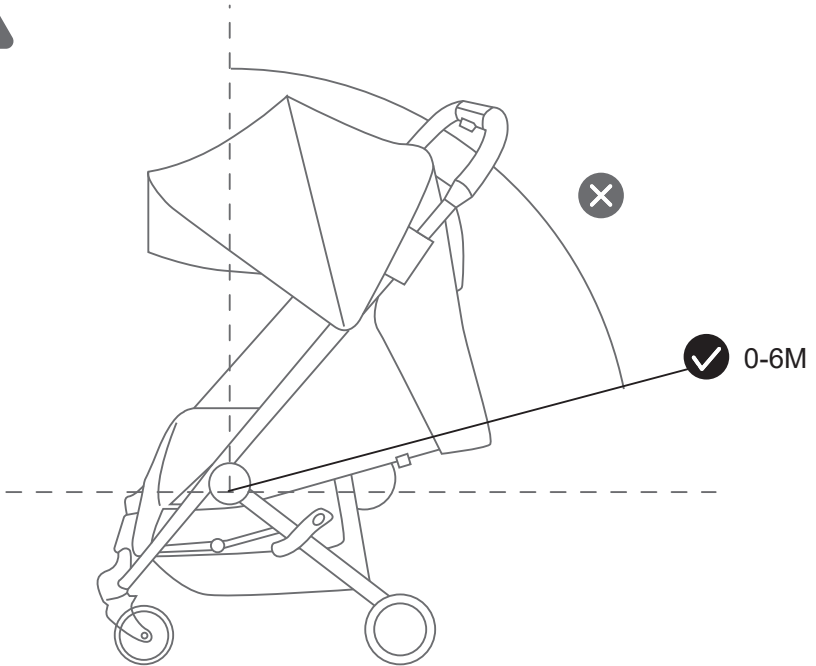
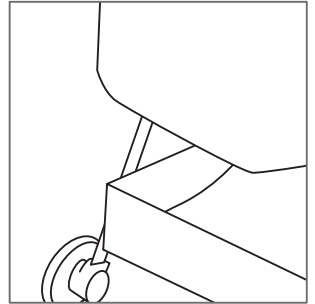
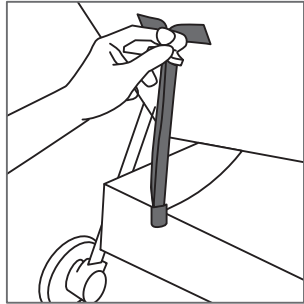
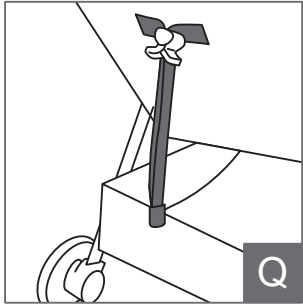
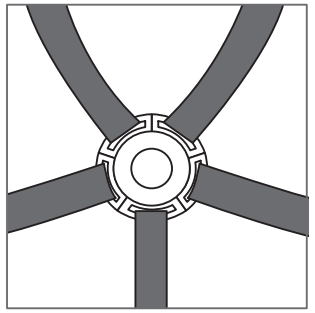
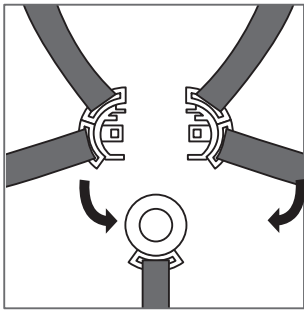
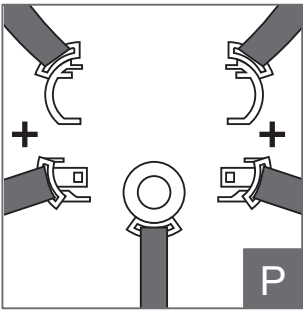


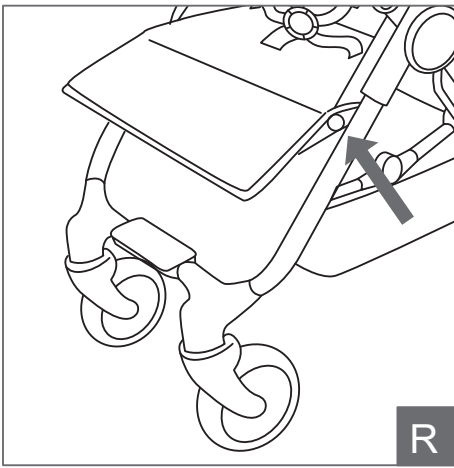
0-6M



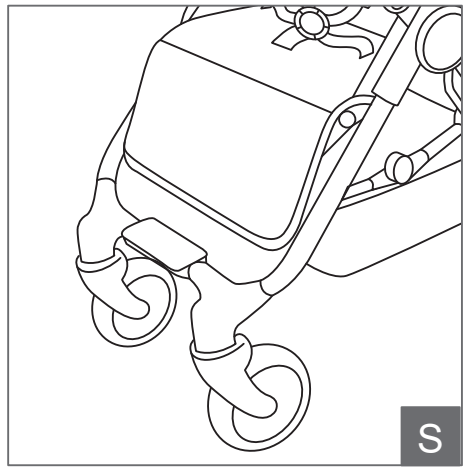
6M ↑



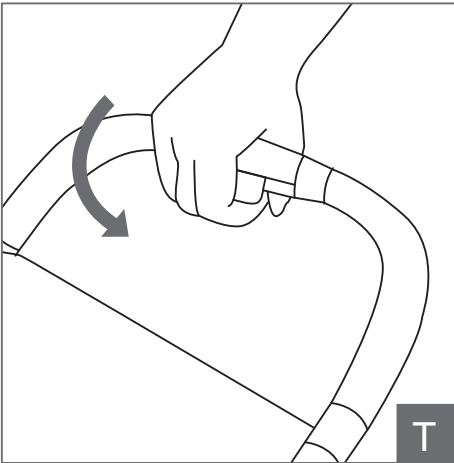




R



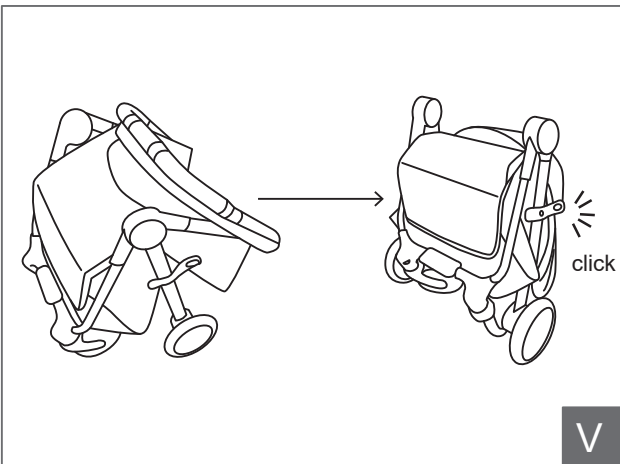
S



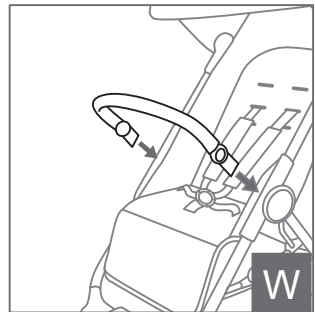
T



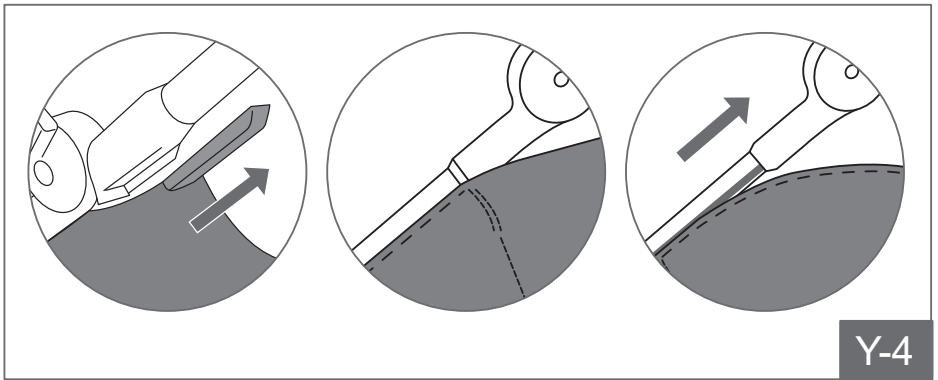
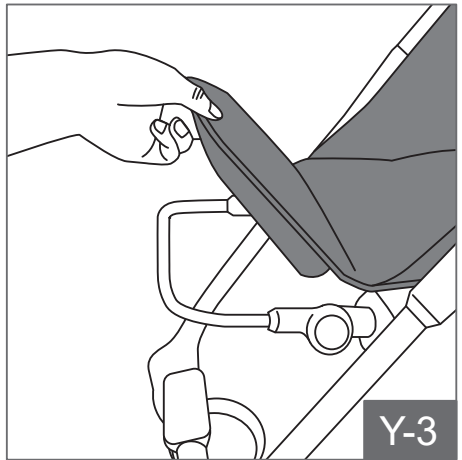
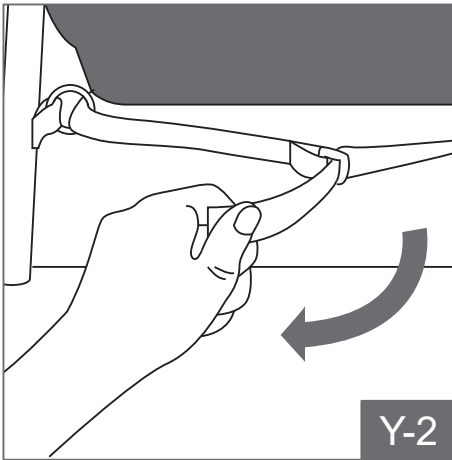
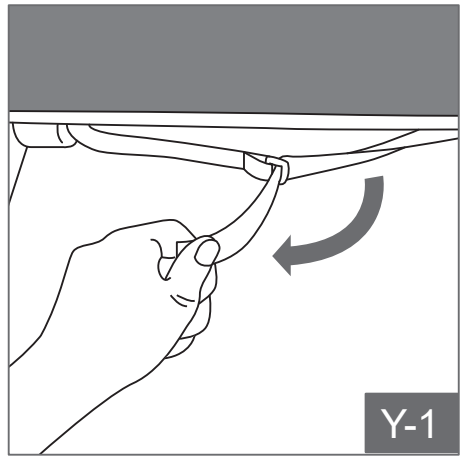
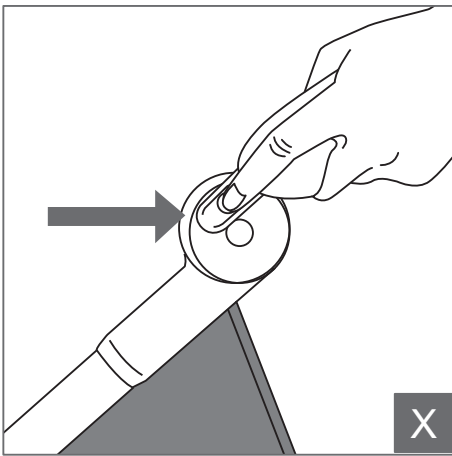
U

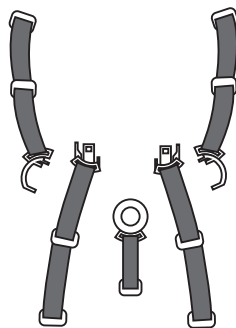
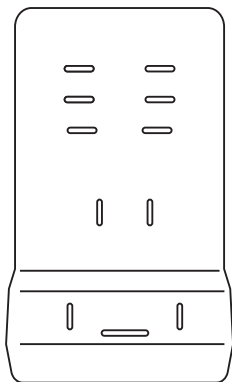
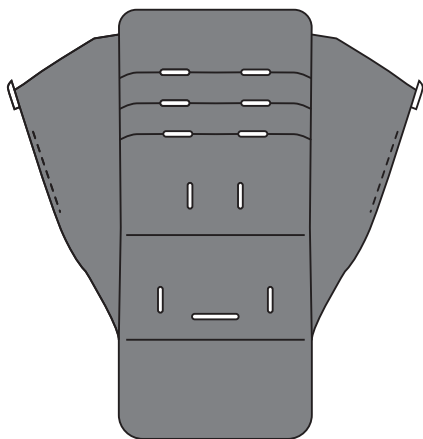
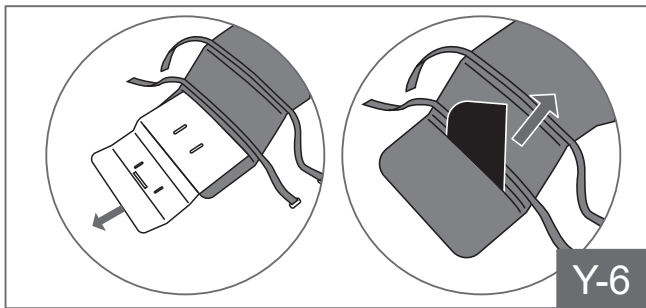
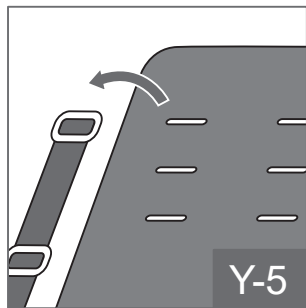


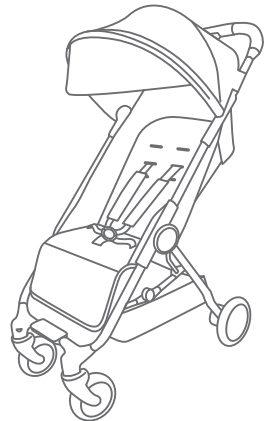
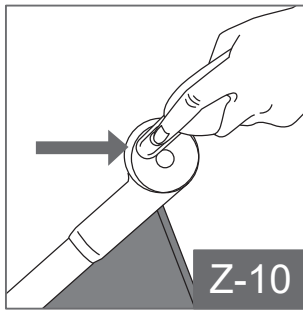
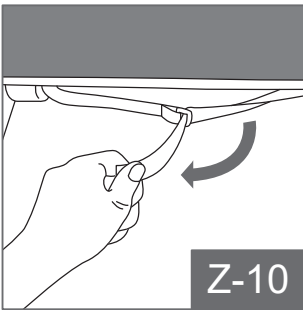
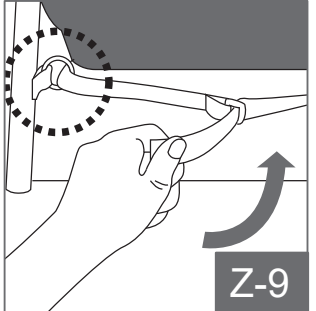
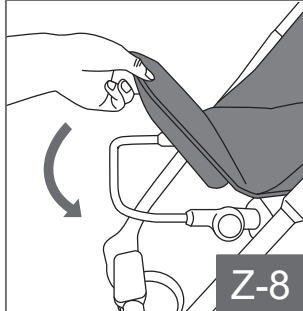
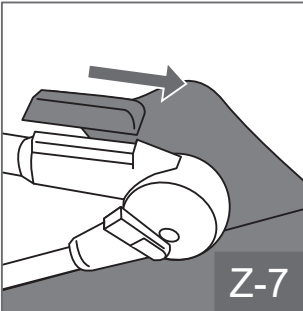
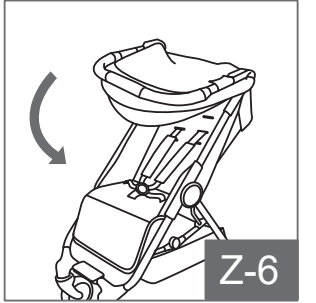
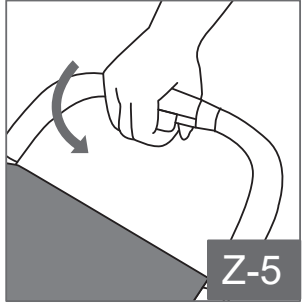
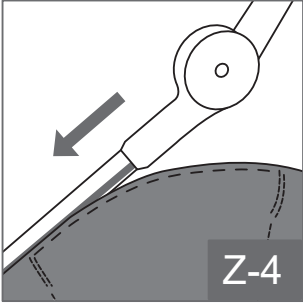
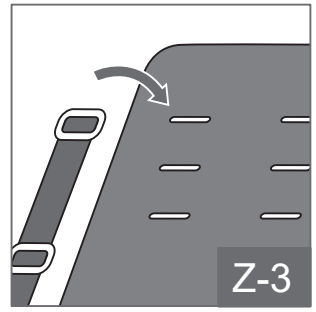
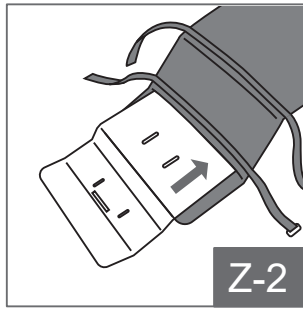
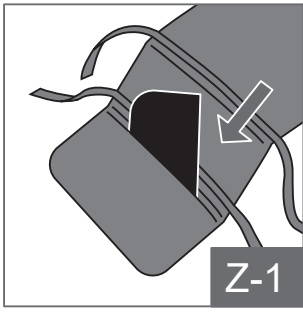
V



W







WARNING!

IMPORTANT - Keep these instructions for future reference.

Read these instructions carefully before use. Your child's safety may be affected if you do not follow these instructions.

STROLLER

- This stroller seats is for one passenger. NEVER allow more than one child at a time on this stroller.
- This seat unit is suitable from birth. Maximum weight is 22kg. For vehicles fitted with load carrying accessories, details of the maximum weight permissible load 22 kg
- This stroller is not suitable for running, jogging, skating or rollerblading.
- Never leave your child unattended.
- Always use the restraint system.
- To avoid injury, ensure that your child is kept away when unfolding and folding this product.
- Do not let your child play with this product.
- Parcels or accessory items, or both, placed on the unit may cause the unit to become unstable.
- Any load attached to the handle affects the stability of the pushchair. Any load attached to the handle and/or on the back of the backrest and /or on the sides of the vehicle will affect the stability of the pushchair.
- Stroller is not meant to be used for transporting children up or down stairs or escalators. Damage resulting to stroller will not be covered under warranty.
- This stroller does not replace a cot or a bed. Should your child need to sleep, then it should be placed in a suitable pram body, cot, or bed.
- Accessories which are not approved by ELODIE DETAILS shall not be used.
- Watch out for cars - never assume that a driver can see you and your child.
- The passenger shall remain seated (no standing in the stroller).
- It may be unsafe to use replacement parts other than those supplied or approved by ELODIE DETAILS.

FRAME

- A. Unpack the stroller frame from the box and set the wheels aside. Unlock the stroller by pulling the auto-lock Lever.
- B. Lift the footrest and seat away from the lower frame.
- C. Then lift the handlebar away from the seat. The stroller will lock into place and you will hear a click.
- D. Place the stroller in the upright position.

WARNING: Ensure that all the locking devices are engaged before use.

FRONT WHEEL

E & F. Installation

Lay stroller on its back so the handlebar is resting on the floor.

Attach the front wheel by sliding it into the front wheel mount until it clicks. Gently pull on the front wheel to make sure it is properly attached.

Removal

While pressing the front wheel release button, gently slide the front wheel out of the front wheel mount.

SWIVEL FEATURE

G. Push the swivel lock button up to lock the front wheel to a fixed position. Press the swivel lock button down to allow the front wheel assembly to swivel.

WARNING: When loading and unloading child, lock the front wheel in a fixed position. Although the front wheel of your stroller locks, it is not intended for jogging or exercise purposes.

REAR WHEELS

H & I. Installation / Removal

Align the rear wheel axle with the wheel mount on the stroller frame and insert it into the wheel mount until it locks into place. You will hear a click.

Gently pull on the rear wheel to make sure it is properly attached.

While pressing down on the wheel release button, gently slide the rear wheel out of the wheel mount.

BRAKE

J. To release the brakes: lift the brake lever up.

K. To lock the brakes: push the brake lever down to engage the brakes.

WARNING: Lock the brakes before loading and unloading your child and whenever the stroller is not moving.

CANOPY

L. Pull forward to open canopy, push backwards to close canopy.

To use the canopy extension: Pull the extension out from under the canopy until it snaps into place, push the extension under the main canopy to hide.

ADJUSTING SAFETY HARNESS

M. From the back of the seat, undo the fastening strip and open the pocket to locate the plastic square stopper. Turn stopper and pass through the openings in the PE board and seat fabric.

Reinsert stopper at seat opening closest to child's shoulders. Pass back through seat fabric and PE board. Tug on strap to ensure stopper is locked. Repeat on both sides.

WARNING: Avoid serious injury from falling or sliding out. Always properly adjust and fasten safety harness.

WARNING: Always use the crotch strap in combination with the shoulder straps and waist belt.

N. Slide the harness pads up to access plastic guide on strap.

O. Hold the plastic guide and pull strap to tighten or loosen.

USING SAFETY HARNESS

P. Insert side strap buckle into harness buckle on both sides.

Insert connected harness and side strap buckles into the sides of the crotch buckle.

Press button on crotch buckle to release.

RECLINE THE SEAT

Q. Pinch the clamp behind the seat, and slide it down to desired recline.

Pull seat down on both sides to match the clamp position. Reverse steps to return to the upright position.

WARNING: When making adjustments to the stroller seat, make sure child's head, arms, and legs are clear of moving seat parts and stroller frame.

ADJUSTING THE FOOTREST

R. To lower the footrest, use both lower buttons and push it down simultaneously.

S. To lift the footrest, simply pull it upwards and it shall automatically lock into position.

FOLDING

- Remove your child from the seat.
- Disengage front wheel swivel locks.
- Remove all attachments and all items from basket.

T. Squeeze the fold button on the handle bar and fold the frame forward. Pull up on the "Pull to Fold" folding handle and let the frame collapse.

- U. Folding handle to seat and let the frame collapse.
- V. Make sure the auto-lock lever clicks into place.

OPTION

BUMPER BAR

W. The bumper bar can be opened on one side or completely removed; to open it, pull the lever and remove it from its housing. To remove it, repeat the operation on the other side as well.

Warning: never attach the bumper bar in the direction opposite the one shown.

CANOPY

X. Remove canopy by press the buttons in the frame joint.

REMOVE SEAT

Y. Unsnap the seat fabric from the seat frame on both sides.

Y-1. From the underside of the seat, unfasten the hook-and-loop and slide the strap through the D-ring.

Y-2. Remove the "Pull to Fold" folding handle from the frame by unfastening the triangle carabiner hooks and slide the straps through the seat.

Y-3. Remove the foot rest cover.

Y-4. Pull the seat fabric out of the channels in the frame.

Y-5. Remove harness from the seat.

Y-6. Remove the back board & the foot rest board.

INSTALL SEAT

Z. Reverse the way of remove the seat.

CARE AND MAINTENANCE

To preserve the longevity of your stroller, it is important to perform simple, regular maintenance. From time to time, make sure that the joints and folding areas are still in good condition. If you hear any squeaking or feel tension, you can take your stroller to a local bike shop for added lubrication. All repairs should only be carried out by an authorized dealer.

WASHING

Seat Fabric

- You can machine wash your stroller's seat in cold water with a mild detergent.
- Be sure to remove the metal frame, safety harness, and PE boards from the seat before washing.
- Do not use solvents, caustic or abrasive cleaning materials.
- To minimize shrinkage, simply reattach the seat to the frame to dry.
- Do not press, iron, dry clean, tumble dry or wring the fabric.
- If the seat covers need to be replaced, only use parts from a Elodie Details Authorized Dealer. They are the only ones that are guaranteed to have been safety tested and designed to fit this seat.

Plastic/Metal Parts

- Wipe clean using a mild soap and warm water.
- You must not remove, dismantle or alter any part of the seat folding mechanism or brakes.

Wheel Care

- The wheels can be cleaned using a damp cloth. They will need to be dried completely with a soft towel or cloth.

STORING

- Sunshine can fade seat fabric and dry out tires, so storing your stroller indoors will prolong its good looks.
- DO NOT store outside.
- Ensure that the stroller is dry before storing for prolonged periods.
- Always store the stroller in a dry environment.
- Store the stroller in a safe place when not in use (i.e. where children cannot play with it).
- DO NOT place heavy objects on top of the stroller.
- DO NOT store the stroller near a direct heat source such as a radiator or fire.

PT

IMPORTANTE - Guarde estas instruções para referência futura.

Leia estas instruções cuidadosamente antes de usar. A segurança de seu filho pode ser afetada se você não seguir essas instruções.

CARRINHO DE BEBÊ

- O assento deste carrinho é para um passageiro. NUNCA permita mais de uma criança por vez neste carrinho.
- Esta unidade de assento é adequada para bebês desde o nascimento. O peso máximo é 22kg. 1. Para veículos equipados com acessórios de transporte de carga, o peso máximo permitido para a carga é de 22 kg.
- Este carrinho não é adequado para ser usado enquanto corre, anda de skate ou de patins.
- Nunca deixe seu filho sem supervisão.
- Sempre use o sistema de cintos de segurança.
- Para evitar acidentes, certifique-se de que seu filho esteja longe ao desdobrar e dobrar este produto.
- Não deixe o seu filho brincar com este produto.
- Pacotes ou itens de acessórios, ou ambos, colocados na unidade podem causar a sua instabilidade.
- Qualquer carga presa à alça afeta a estabilidade do carrinho. Qualquer carga colocada na pega e/ou na parte posterior do apoio para as costas e/ou nas laterais do veículo pode afetar a estabilidade do carrinho de bebê.
- O carrinho não deve ser usado para transportar crianças ao subir ou descer escadas ou em escadas rolantes. Os danos resultantes ao carrinho não serão cobertos pela garantia.
- Este carrinho não substitui um berço ou uma cama. Se o seu filho precisar dormir, ele deve ser colocado em um moisés, berço ou cama adequados.
- Acessórios não aprovados pela ELODIE DETAILS não devem ser usados.
- Fique de olho nos carros - nunca suponha que um motorista pode ver você e seu filho.
- O passageiro deve permanecer sentado (sem ficar de pé no carrinho).
- Pode ser perigoso usar peças de reposição que não tenham sido fornecidas ou aprovadas pela ELODIE DETAILS.

ARMAÇÃO

- A. Retire da caixa o chassi do carrinho e coloque as rodas em um local separado. Destrave o carrinho puxando a alavanca de travamento automático.
- B. Levante o descanso para os pés e o assento para longe da estrutura inferior.
- C. Em seguida, levante a barra da alça para longe do assento. O carrinho travará no lugar e você ouvirá um clique.
- D. Coloque o carrinho na posição vertical.

ATENÇÃO: Verifique se todos os dispositivos de travamento estão engatados antes do uso.

RODA DIANTEIRA

E & F Instalação

Coloque o carrinho de costas de forma que a barra da alça fique apoiada no chão.

Prenda a roda dianteira deslizando-a em seu suporte até ouvir um clique. Puxe com cuidado a roda dianteira para se assegurar de que ela esteja encaixada corretamente.

Remoção

Enquanto aperta o botão de liberação da roda dianteira, deslize a roda cuidadosamente para fora de seu suporte.

RECURSO DE GIRO DA RODA

G. Pressione o botão de trava do giro da roda para cima, para travar a roda dianteira em uma posição fixa. Pressione o botão de trava do giro da roda para baixo para permitir que o conjunto da roda dianteira gire.

ATENÇÃO: Ao colocar e retirar uma criança do carrinho, trave a roda dianteira na posição fixa.

Embora a roda dianteira do seu carrinho trave, ela não deve ser usada enquanto você corre ou se exercita.

RODAS TRASEIRAS

H & I. Instalação / Remoção

Alinhe o eixo da roda traseira com o suporte da roda no chassi do carrinho e insira-o no suporte da roda até travar no lugar. Você ouvirá um clique.

Puxe com cuidado a roda dianteira para se assegurar de que ela esteja encaixada corretamente.

Enquanto aperta o botão de liberação da roda, deslize a roda traseira cuidadosamente para fora de seu suporte.

FREIO

J. Para liberar os freios: levante a alavanca do freio.

K. Para travar os freios: pressione a alavanca do freio para baixo para engatá-los.

ATENÇÃO: Trave os freios antes de colocar e retirar o seu filho do carrinho e sempre que este não estiver em movimento.

CAPOTA

L. Puxe para frente para abrir a capota, empurre para trás para fechá-la.

Para usar a extensão da capota: Puxe a extensão por baixo da capota até que ela se encaixe no lugar, empurre a extensão sob a capota principal para ocultá-la.

AJUSTE DO CINTO DE SEGURANÇA

M. Da parte de trás do assento, solte a tira de fixação e abra o bolso para localizar o fixador quadrado de plástico. Gire o fixador e passe-o pelas aberturas da placa de PE e do tecido do assento.

Reinsira o fixador na abertura do assento mais próxima dos ombros da criança. Passe-o de volta pelo tecido do assento e pela placa de PE. Ajuste a alça para assegurar-se de que o fixador esteja travado. Repita em ambos os lados.

ATENÇÃO: Evite acidentes graves causados por queda ou deslizamento. Sempre ajuste e aperte corretamente o cinto de segurança.

ATENÇÃO: Sempre use a alça entrepernas juntamente com as alças dos ombros e da cintura.

N. Deslize as almofadas do cinto de segurança para poder acessar a guia de plástico na alça.

O. Segure a guia de plástico e puxe a alça para apertá-la ou afrouxá-la.

USO DO CINTO DE SEGURANÇA

P. Insira a fivela da alça lateral na fivela do cinto de segurança, em ambos os lados.

Insira o cinto de segurança já encaixado e as fivelas da alça lateral nas laterais da fivela entrepernas.

Pressione o botão na fivela entrepernas para soltar.

RECLINAÇÃO DO ASSENTO

Q. Aperte o engate atrás do assento e deslize-o para baixo até obter a reclinación desejada.

Puxe o assento para baixo em ambos os lados para ficar na mesma posição do engate. Inverta as etapas para retornar à posição vertical.

ATENÇÃO: Ao fazer ajustes no assento do carrinho, verifique se a cabeça, os braços e as pernas da criança estão afastados das partes móveis do assento e do chassi do carrinho.

AJUSTE DO DESCANSO PARA OS PÉS

R. Para abaixar o descanso para os pés, use os dois botões inferiores e pressione-os simultaneamente.

S. Para levantar o descanso para os pés, basta puxá-lo para cima e para que trave automaticamente em sua posição.

DOBRA

- Retire o seu filho do assento.

- Desengate as travas do giro da roda dianteira.

- Remova todos os acessórios e itens da cesta.

T. Aperte o botão de dobra na barra da alça e dobre o chassi para frente. Puxe a alça dobrável com os dizeres “Pull to Fold” e aguarde para que o chassi encolha.

U. Dobre a alça ao assento e aguarde para que o chassi encolha.

V. Verifique se a alavanca de travamento automático se encaixa ao fazer um clique.

opção

para-choque

W. O para-choque pode ser aberto de um lado ou completamente removido; para abri-lo, puxe a alavanca e remova-a de seu compartimento. Para removê-lo, repita a operação também do outro lado.

Aviso: nunca prenda o para-choque na direção oposta à mostrada.

CAPOTA

X. Remova a capota apertando os botões na articulação do chassi.

REMOÇÃO DO ASSENTO

Y. Solte dos dois lados o tecido do assento de seu chassi.

Y-1. No lado de baixo do assento, abra os fechos de velcro e deslize a alça pelo anel D.

Y-2. Remova a alça dobrável com os dizeres “Pull to Fold” do chassi, soltando os ganchos triangulares do mosquetão e, em seguida, deslize as alças pelo assento.

Y-3. Retire a cobertura do descanso para os pés.

Y-4. Puxe e retire o tecido do assento dos canais no chassi.

Y-5. Remova o cinto de segurança do assento.

Y-6. Remova a placa traseira e a placa do descanso para os pés.

INSTALAÇÃO DO ASSENTO

Z. Realize na ordem inversa as etapas para remover o assento.

CUIDADO E MANUTENÇÃO

Para preservar a longevidade do seu carrinho, é importante realizar uma manutenção simples e regular. Periodicamente, verifique se as articulações e as áreas dobráveis ainda estão em boas condições. Caso ouça qualquer barulho ou note alguma tensão, você pode levar o carrinho a uma loja de bicicletas para que seja melhor lubrificado.

Todos os reparos só devem ser realizados por um revendedor autorizado.

LAVAGEM

Tecido do assento

- O assento do carrinho pode ser lavado na máquina, com água fria e um detergente suave.
- Não se esqueça de remover a estrutura metálica, o cinto de segurança e as placas de PE do assento antes de lavá-lo.
- Não use solventes, materiais de limpeza cáusticos ou abrasivos.
- Para minimizar o encolhimento dos tecidos, basta recolocar o assento na estrutura para secar.
- Não utilize prensa, passe a ferro, limpe a seco, seque ou torça o tecido.
- Caso seja necessário substituir as capas do assento, use apenas peças obtidas de um revendedor autorizado da Elodie Details. Elas são as únicas que têm garantia de que foram testadas e projetadas para caber no assento.

Peças de plástico/metal

- Limpe-as com um pano umedecido em sabão neutro e água morna.
- Não remova, desmonte ou altere qualquer peça do mecanismo de dobra do assento ou dos freios.

Cuidados com rodas

- As rodas podem ser limpas com um pano úmido. Elas precisarão ser completamente secas com uma toalha ou pano macio.

ARMAZENAGEM

- A luz do sol pode desbotar o tecido do assento e secar os pneus; por isso, guardar o carrinho dentro de casa fará com que a sua aparência se conserve por mais tempo.
- NÃO guarde-o fora de casa.
- Assegure-se de que o carrinho está seco antes de guardá-lo por períodos prolongados.
- Guarde sempre o carrinho em um ambiente seco.
- Guarde o carrinho em um local seguro quando não estiver em uso (por exemplo, longe do alcance das crianças).
- NÃO coloque objetos pesados sobre o carrinho.
- NÃO guarde o carrinho perto de uma fonte direta de calor, tal como um aquecedor ou fogo.

NL

BELANGRIJK - Bewaar deze instructies voor referentie in de toekomst.

Lees deze instructies voor gebruik zorgvuldig door. De veiligheid van uw kind kan in het gedrang komen als u deze instructies niet opvolgt.

KINDERWAGEN

- Het stoeltje in deze kinderwagen is voor één kind. Laat NOOIT meer dan één kind tegelijkertijd in deze kinderwagen zitten.
- Kinderen kunnen vanaf hun geboorte in deze kinderwagen zitten. Maximum gewicht is 22 kg. 1. Voor voertuigen die zijn uitgerust met accessoires voor het dragen van een lading, gegevens over het maximaal toegestane gewicht van 22 kg.
- Deze kinderwagen is niet geschikt voor hardlopen, joggen, skaten of rollerbladen.
- Laat uw kind nooit alleen.
- Gebruik altijd het veiligheidssysteem.
- Om verwondingen te voorkomen, moet u ervoor zorgen dat u dit product in- en uitklapt als uw kind niet in de buurt is.
- Laat uw kind niet met dit product spelen.
- Pakketjes of accessoires, of beide, die onderin geplaatst worden, kunnen ervoor zorgen dat de kinderwagen onstabiel wordt.
- Iedere belasting die aan het handvat bevestigd wordt, is van invloed op de stabiliteit van de kinderwagen. Elke lading die aan het handvat en/of aan de achterkant van de rugleuning en/of aan de zijkanten van het voertuig is bevestigd, heeft invloed op de stabiliteit van de kinderwagen.

- De kinderwagen is niet bedoeld voor het vervoer van kinderen op een trap of een roltrap. Schade aan de kinderwagen wordt niet gedekt onder de garantie.
- Deze kinderwagen is geen vervanging van een wieg of een bed. Als uw kind moet slapen, moet u hem in een geschikte wandelwagen, wieg of bed leggen.
- Accessoires die niet zijn goedgekeurd door ELODIE DETAILS mogen niet gebruikt worden.
- Let op auto's - ga er nooit van uit dat een bestuurder u en uw kind kan zien.
- Het kind moet blijven zitten (hij mag niet staan in de kinderwagen).
- Het kan onveilig zijn andere reserveonderdelen te gebruiken dan die zijn goedgekeurd door ELODIE DETAILS.

FRAME

- A. Pak het frame van de kinderwagen uit de doos en leg de wielen apart. Ontgrendel de kinderwagen door aan de automatische vergrendelingshendel te trekken.
- B. Til de voetsteun en de zitting van het onderste frame.
- C. Til vervolgens het handvat van de zitting. De kinderwagen wordt vergrendeld, en u hoort een klik.
- D. Zet de kinderwagen rechtop neer.

WAARSCHUWING: Controleer of alle vergrendelingen zijn ingeschakeld voor gebruik.

VOORWIEL

E & F. Installatie.

Leg de kinderwagen op de achterkant zodat het handvat op de grond ligt.

Bevestig het voorwiel door het in de inrichting voor het voorwiel te schuiven tot u een klik hoort. Trek voorzichtig aan het voorwiel om te controleren of het goed vastzit.

Verwijderen

Trek, terwijl u de ontgrendelingsknop voor het voorwiel indrukt, voorzichtig het voorwiel uit de inrichting.

DRAAIFUNCTIE

G. Druk de vergrendelingsknop voor de draaifunctie in om het voorwiel vast te zetten. Druk de vergrendelingsknop naar beneden om de voorwielen te laten draaien.

WAARSCHUWING: als u uw kind in de wagen zet of hem eruit haalt, zet de voorwielen dan vast. Hoewel de voorwielen van uw kinderwagen vastgezet kunnen worden, is hij niet bedoeld om mee te rennen of joggen

ACHTERWIELEN

H & I. Installatie/verwijderen

Leg de as van het achterwiel langs de wielinrichting op het frame van de kinderwagen en steek hem in de wielinrichting tot hij vergrendelt. U hoort een klik.

Trek voorzichtig aan het achterwiel om te controleren of het goed vastzit.

Trek, terwijl u de ontgrendelingsknop voor het wiel indrukt, voorzichtig het achterwiel uit de inrichting.

REMMEN

J. De remmen loslaten: de remhendel omhoog tillen.

K. De remmen vergrendelen: druk de remhendel naar beneden om te remmen.

WAARSCHUWING: vergrendel de remmen voordat u uw kind in de wagen zet of hem eruit haalt en als de kinderwagen stil staat.

ZONNESCHERM

L. Naar voren trekken om het zonnescherm te gebruiken, terug duwen om in te klappen.

Het verlengstuk van het zonnescherm gebruiken: Trek het verlengstuk onder het zonnescherm uit tot het op zijn plek klikt. Druk het verlengstuk onder het zonnescherm om het op te bergen.

DE VEILIGHEIDSGORDEL AFSTELLEN

M. Maak vanaf de achterkant van de zitting de bevestigingsstrip los en open het vak waar de plastic vierkanten stopper in zit. Draai de stopper en haal hem door de opening in het PE-bord en de stof van de zitting.

Plaats de stopper weer in de zittingopening die het dichtst bij de schouders van uw kind zit. Haal hem weer terug door de stof van de zitting en het PE-bord. Trek aan de band om te controleren of de stopper vast zit. Herhaal aan beide zijden.

WAARSCHUWING: voorkom ernstige verwondingen door vallen of uitglijden. Stel de veiligheidsgordel altijd goed af en maak hem altijd vast.

WAARSCHUWING: gebruik altijd de band tussen de benen in combinatie met de schouderbanden en tailleband.

N. Schuif de kussentjes naar boven om bij de plastic geleider op de band te kunnen.

O. Houd de plastic geleider vast en trek aan de band om hem strakker of losser te zetten.

DE VEILIGHEIDSGORDEL GEBRUIKEN

P. Schuif de gesp van de band aan beide zijdkanten in de gesp van de gordel.

Schuif de gordel en de gespen van de banden aan de zijdkant in de zijdkanten van de gesp tussen de benen.

Druk op de knop op de gesp tussen de benen om deze te openen.

DE ZITTING IN DE LIGSTAND PLAATSEN

Q. Druk de klem achter de zitting in en schuif naar de gewenste ligstand.

Trek aan beide zijden naar beneden tot naast de klem. Herhaal de stappen in omgekeerde volgorde om weer terug te zetten.

WAARSCHUWING: als u de zitting van de kinderwagen afstelt, moet u zorgen dat het hoofd, de armen en de benen van uw kind buiten bereik van bewegende onderdelen en het frame van de kinderwagen zijn.

DE VOETSTEUN AFSTELLEN

R. Gebruik om de voetsteun lager te zetten beide onderste knoppen en druk ze tegelijkertijd in.

S. Om de voetsteun hoger te zetten, trekt u hem naar voren, dan klikt hij automatisch op zijn plek.

INKLAPPEN

- Haal uw kind uit de kinderwagen.

- Ontgrendel de remmen van de voorwielen.

- Haal alle accessoires los en haal al uw spullen uit de mand.

T. Druk de knop voor inklappen op de handgreep in en vouw het frame naar voren. Trek aan de handgreep om het frame in te klappen.

U. Vouw het handvat in de zitting en laat het frame inklappen.

V. Zorg dat de automatische vergrendeling op zijn plek klikt.

optie

bumperbalk

W. De bumperbalk kan aan de ene kant geopend of volledig verwijderd worden. Om hem te openen trekt u aan de hendel om hem eruit te pakken. Om hem te verwijderen, herhaalt u deze handeling aan de andere zijde.

Waarschuwing: bevestig de bumperbalk nooit in tegengestelde richting als die is aangegeven.

ZONNESCHERM

X. Verwijder het zonnescherm door op de knoppen in het frame te drukken.

ZITTING VERWIJDEREN

Y. Maak aan beide zijden de stof van de zitting van het frame los.

Y-1: Maak vanaf de onderkant van de zitting de bevestiging los en schuif de band door de D-ring.

Y-2: Verwijder de inklaphendel van het frame door de driehoekige karabijnhaken los te maken en de banden door de zitting te schuiven.

Y-3: Verwijder de afdekking van de voetsteun.

Y-4: Trek de stof van de zitting uit de geleiders op het frame.

Y-5: Verwijder de gordel uit de zitting.

Y-6: Verwijder het achterbord en het bord van de voetsteun.

ZITTING PLAATSEN

Z. Herhaal de procedure voor het plaatsen van de zitting in omgekeerde volgorde.

ONDERHOUD

Om te zorgen dat u uw kinderwagen lang kunt gebruiken, is het belangrijk het volgende eenvoudige, reguliere onderhoud uit te voeren. Controleer van tijd tot tijd of de scharnierende framedelen en inklappende onderdelen nog in goede conditie zijn. Als ze piepen of als u spanning voelt, kunt u uw kinderwagen naar een fietsenmaker brengen om hem te laten smeren.

Reparaties mogen alleen door een bevoegde dealer uitgevoerd worden.

WASVOORSCHRIFTEN

Stof van de zitting

- U kunt de zitting van de kinderwagen schoonmaken in koud water met een mild schoonmaakmiddel.
- Verwijder voor het schoonmaken het metalen frame, de gordel en de PE-borden van de zitting.
- Gebruik geen oplosmiddelen, caustische of schurende schoonmaakmiddelen.
- Om krimpen te minimaliseren, bevestigt u de zitting in het frame om hem te laten drogen.
- De stof niet persen, strijken, stomen, uitwringen of in de droger drogen.
- Als de hoes van de zitting vervangen moet worden, gebruik dan alleen onderdelen van een bevoegde Elodie Details-dealer. Dit zijn de enige plekken waar de onderdelen op veiligheid getest zijn en waar de onderdelen gegarandeerd op de zitting passen.

Plastic/metalen onderdelen

- Schoonvegen met een milde zeep en warm water.
- U mag onderdelen van het inklapmechanisme van de zitting of de remmen niet verwijderen, uit elkaar halen of veranderen.

Onderhoud van de wielen

- De wielen kunnen gereinigd worden met een vochtige doek. Ze moeten afgedroogd worden met een zachte handdoek of doek.

OPBERGEN

- Door het licht van de zon kan de stof van de zitting verkleuren en kunnen de banden uitdrogen, dus door uw kinderwagen binnen op te bergen, blijft hij langer mooi.
- NIET buiten laten staan.
- Zorg dat de kinderwagen droog is als u hem voor langere tijd opbergt.
- Bewaar de kinderwagen altijd in een droge omgeving.
- Bewaar de kinderwagen op een veilige plek als deze niet in gebruik is (dat wil zeggen op een plek waar kinderen er niet meer kunnen spelen).
- Plaats GEEN zware objecten bovenop de kinderwagen.
- Zet de kinderwagen NIET in de buurt van een directe warmtebron zoals een radiator of een vuur.

DE

WICHTIG – Bitte bewahren Sie diese Gebrauchsanleitung zur späteren Verwendung auf. Lesen Sie die Gebrauchsanleitung sorgfältig, bevor Sie das Produkt in Gebrauch nehmen. Die Sicherheit Ihres Kindes kann beeinträchtigt sein, wenn Sie diese Gebrauchsanleitung nicht befolgen.

BUGGY

- Dieser Buggysitz ist für ein Kind gedacht. Setzen Sie **NIEMALS** mehr als ein Kind zugleich in diesen Buggy.
- Dieser Sitz kann von der Geburt an verwendet werden. Das Höchstgewicht ist 22 kg. Für Buggys, an denen ein Zubehör zur Beförderung von Lasten angebracht ist, beträgt die zulässige Höchstlast 22 kg.
- Dieser Buggy ist nicht zur Verwendung beim Laufen, Joggen, Skaten oder Rollschuhlaufen geeignet.
- Lassen Sie Ihr Kind nie unbeaufsichtigt.
- Verwenden Sie immer das Rückhaltesystem.
- Halten Sie Ihr Kind fern, wenn Sie dieses Produkt auf- oder zuklappen, um Verletzungen zu vermeiden.
- Lassen Sie Ihr Kind niemals mit diesem Produkt spielen.
- Durch auf das Produkt gelegte Pakete und/oder Zubehörteile kann das Produkt instabil werden.
- Am Schiebegriff befestigte Gegenstände können die Stabilität des Buggys beeinträchtigen. Gegenstände, die am Griff und/oder auf der Rückseite der Rückenlehne und/oder an den Seiten des Buggys angebracht sind, beeinträchtigen die Stabilität des Buggys.
- Der Buggy ist nicht zum Transport von Kindern auf Treppen oder Rolltreppen vorgesehen. Schäden, die dabei am Buggy entstehen, sind nicht von der Garantie abgedeckt.
- Dieser Buggy ist kein Ersatz für eine Wiege oder ein Kinderbett. Wenn Ihr Kind schlafen soll, sollte es in einen geeigneten Kinderwagen, eine Wiege oder ein Bett gelegt werden.
- Verwenden Sie keine Accessoires oder Zubehörteile, die nicht von ELODIE DETAILS zugelassen sind.
- Achten Sie auf Autos – gehen Sie niemals davon aus, dass ein Fahrer Sie und Ihr Kind sieht.
- Das Kind muss sitzen bleiben (und darf niemals im Buggy stehen).
- Es kann unsicher sein, Ersatzteile zu verwenden, die nicht von ELODIE DETAILS geliefert oder zugelassen sind.

RAHMEN

- A. Packen Sie den Buggyrahmen aus dem Karton und legen Sie die Räder beiseite. Entriegeln Sie den Buggy, indem Sie den Verriegelungshebel ziehen.
- B. Heben Sie Fußstütze und Sitz vom unteren Rahmen weg.
- C. Dann heben Sie die Griffstange weg vom Sitz. Der Buggy wird verriegelt und Sie hören ein Klicken.
- D. Stellen Sie den Buggy aufrecht.

WARNUNG: Achten Sie immer darauf, dass alle Verriegelungen eingerastet sind, bevor Sie den Buggy in Gebrauch nehmen.

VORDERRAD

E & F. Anbauen

Legen Sie den Buggy auf die Rückseite, so dass die Griffstange auf dem Boden ruht. Bringen Sie das Vorderrad an, indem Sie es in die Radhalterung schieben, bis Sie ein Klicken hören. Ziehen Sie vorsichtig am Vorderrad, um zu prüfen, dass es fest sitzt.

Abnehmen

Drücken Sie auf den Löseknopf des Vorderrads und ziehen Sie das Vorderrad vorsichtig aus der Radhalterung.

SCHWENKFUNKTION

- G. Drücken Sie die Schwenkverriegelungstaste hoch, um das Vorderrad fest zu arretieren. Drücken Sie die Schwenkverriegelungstaste herunter, damit sich das Vorderrad frei drehen kann.

WARNUNG: Arretieren Sie das Vorderrad, wenn Sie Ihr Kind in den Buggy hineinsetzen oder herausheben. Auch wenn sich das Vorderrad Ihres Buggys arretieren lässt, ist der Buggy nicht zum Joggen oder zu anderen Trainingszwecken vorgesehen.

HINTERRÄDER

H & I. Anbauen/Abnehmen

Richten Sie die Hinterradachse mit der Radhalterungen am Buggyrahmen aus und setzen Sie sie in die Radhalterung, bis sie einrastet. Sie hören ein Klicken.

Ziehen Sie vorsichtig am Hinterrad, um zu prüfen, dass es fest sitzt.

Drücken Sie auf den Löseknopf des Hinterrads und ziehen Sie das Hinterrad vorsichtig aus der Radhalterung.

BREMSE

J. Um die Bremse zu lösen: Heben Sie den Bremshebel an.

K. Um die Bremse festzustellen: Drücken Sie den Bremshebel herunter, um die Bremse festzustellen.

WARNUNG: Arretieren Sie die Bremse, bevor Sie Ihr Kind in den Buggy hineinsetzen oder herausheben und immer wenn der Buggy stillsteht.

VORDACH

L. Ziehen Sie das Vordach nach vorn, um es zu öffnen, und drücken Sie es zum Schließen nach hinten.

Verwendung der Vordacherweiterung: Ziehen Sie die Erweiterung unter dem Vordach hervor, bis sie einschnappt. Um sie zu verbergen, drücken Sie die Erweiterung unter das Vordach.

EINSTELLUNG DES SICHERUNGSGURTS

M. Lösen Sie auf der Rückseite des Sitzes den Fixierstreifen und öffnen Sie die Tasche, um Zugriff zum quadratischen Plastikverschluss zu bekommen. Drehen Sie den Verschluss und führen Sie ihn durch die Öffnungen im PE-Brett und dem Sitzbezug.

Setzen Sie den Verschluss an der Sitzöffnung ein, die am nächsten zu den Schultern des Kindes liegt. Führen Sie ihn wieder nach hinten durch den Sitzbezug und das PE-Brett. Ziehen Sie fest am Riemen, um zu prüfen, dass der Verschluss fest sitzt. Machen Sie dies auf beiden Seiten.

WARNUNG: Verhindern Sie ernste Verletzungen durch Herausfallen oder Herausrutschen – befestigen Sie den Sicherungsgurt immer sorgfältig und stellen Sie ihn genau ein.

WARNUNG: Verwenden Sie den Schrittgurt immer in Kombination mit den Schulterriemen und dem Bauchgurt.

N. Schieben Sie die Gurtpolster hoch, um Zugriff auf die Plastikführung am Riemen zu bekommen.

O. Halten Sie die Plastikführung und ziehen Sie am Riemen, um ihn festzuziehen oder zu lösen.

VERWENDUNG DES SICHERUNGSGURTS

P. Setzen Sie auf beiden Seiten die Schnalle des Seitengurts in die Gurtschnalle ein.

Setzen Sie die verbundenen Gurt- und Seitengurtschnallen in die Seiten der Schrittgurtschnalle.

Zum Lösen drücken Sie auf den Knopf auf der Schrittgurtschnalle.

DEN SITZ ZURÜCKNEIGEN

Q. Drücken Sie die Klemme hinter dem Sitz und schieben Sie ihn herunter auf die gewünschte Neigung.

Ziehen Sie den Sitz auf beiden Seiten herunter, um ihn auf die Klemmenposition anzupassen. Um den Sitz wieder aufrechtzustellen, befolgen Sie diese Schritte in umgekehrter Reihenfolge.

WARNUNG: Wenn Sie Anpassungen am Buggysitz vornehmen, achten Sie darauf, dass Kopf, Arme und Beine des Kindes nicht in beweglichen Teilen und dem Buggyrahmen stecken.

EINSTELLUNG DER FUSSTÜTZE

R. Um die Fußstütze abzusenken, drücken Sie die Absenknöpfe und drücken Sie sie gleichzeitig herunter.

- Lösen Sie die Schwenkverriegelung des Vorderrads.
 - Nehmen Sie alle Befestigungen und Gegenstände aus dem Korb.
- T. Drücken Sie die Klapptaste auf der Griffstange und klappen Sie den Rahmen nach vorne. Ziehen Sie den „Pull-to-fold“-Klappgriff, damit der Rahmen zusammenklappt.

U. Klappen Sie den Griff zum Sitz, damit der Rahmen zusammenklappt.

V. Achten Sie darauf, dass der Verriegelungshebel einrastet.

Option

Stoßstange

W. Die Stoßstange kann auf einer Seite geöffnet oder vollständig abgenommen werden. Zum Öffnen ziehen Sie den Hebel und nehmen Sie sie aus ihrem Gehäuse. Zum Abnehmen wiederholen Sie den Vorgang auf der anderen Seite.

Warnung: Bringen Sie die Stoßstange ausschließlich in der angezeigten Ausrichtung an.

VORDACH

X. Zum Abnehmen des Vordachs drücken Sie die Knöpfe im Rahmengelenk.

SITZ ABNEHMEN

Y. Knöpfen Sie den Sitzbezug auf beiden Seiten vom Sitzrahmen.

Y-1. Lösen Sie den Klettverschluss auf der Unterseite des Sitzes und schieben Sie den Gurt durch den D-Ring.

Y-2. Nehmen Sie den „Pull-to-fold“-Klappgriff vom Rahmen ab, indem Sie die dreieckigen Karabinerhaken öffnen und die Riemen durch den Sitz schieben.

Y-3. Nehmen Sie die Abdeckung der Fußstütze ab.

Y-4. Ziehen Sie den Sitzbezug aus den Kanälen im Rahmen.

Y-5. Nehmen Sie den Gurt vom Sitz.

Y-6. Nehmen Sie das Rückenbrett und das Fußstützenbrett ab.

SITZ ANBRINGEN

Z. Führen Sie die Schritte zum Abnehmen des Sitzes in umgekehrter Reihenfolge aus.

PFLEGE UND WARTUNG

Um die Haltbarkeit Ihres Buggys zu bewahren, ist es wichtig, eine einfache, regelmäßige Pflege und Wartung durchzuführen. Prüfen Sie von Zeit zu Zeit, dass die Gelenke und Klappbereiche weiterhin in gutem Zustand sind. Wenn Sie Quietschen hören oder Reibung spüren, können Sie Ihren Buggy bei einer Fahrradwerkstatt schmieren lassen.

Alle Reparaturen sollten nur von einer autorisierten Werkstatt durchgeführt werden.

REINIGEN

Sitzbezug

- Sie können den Sitzbezug Ihres Buggys in kaltem Wasser mit einem milden Waschmittel in der Waschmaschine waschen.
- Entfernen Sie vor dem Waschen den Metallrahmen, den Sicherheitsgurt und die PE-Bretter vom Sitz.
- Verwenden Sie keine Lösemittel oder ätzenden oder scheuernden Reinigungsmittel.
- Um ein Eingehen zu minimieren, bringen Sie den Sitzbezug zum Trocknen einfach am Rahmen an.
- Kein Mangeln, Bügeln, Trocknen im Trockner, Schleudern oder Auswingen des Bezugs!
- Wenn der Sitzbezug ersetzt werden muss, verwenden Sie nur Ersatzteile von einem von Elodie Details autorisierten Händler. Dies sind die einzigen Teile, die die Garantie bieten, dass ihre Sicherheit geprüft ist und sie genau für diesen Sitz ausgelegt sind.

Plastik-/Metallteile

- Wischen Sie die Teile mit einer milden Seife und warmem Wasser sauber.
- Kein Abnehmen, Demontieren oder Verändern von Teilen des Sitzklappmechanismus oder der Bremse!

Pflege der Räder

- Die Räder können mit einem nassen Lappen gesäubert werden. Trocknen Sie sie anschließend sorgfältig mit einem weichen Handtuch oder Tuch ab.

AUFBEWAHRUNG

- Durch Sonneneinstrahlung können der Sitzbezug ausbleichen und die Räder austrocknen. Bewahren Sie Ihren Buggy daher in Innenräumen auf, um sein gutes Aussehen zu bewahren.
- NICHT im Freien aufbewahren.
- Achten Sie darauf, dass der Buggy trocken ist, bevor er für längere Zeit aufbewahrt wird.
- Bewahren Sie den Buggy immer in einer trockenen Umgebung auf.
- Bewahren Sie den Buggy an einem sicheren Ort auf, wenn er nicht in Gebrauch ist (d. h. wo Kinder nicht mit ihm spielen können).
- Lagern Sie NICHT schwere Gegenstände auf dem Buggy.
- Bewahren Sie den Buggy NICHT in der Nähe einer direkten Wärmequelle wie einem Heizkörper oder Feuer.

ES

IMPORTANTE - Conserve estas instrucciones para poder consultarlas en el futuro.

Lea estas instrucciones detenidamente antes del uso. La seguridad de su bebé puede verse afectada si no sigue estas instrucciones.

COCHECITO DE BEBÉ

- El asiento de este cochecito de bebé solo es para un pasajero. NUNCA permita que más de un niño se suba a este cochecito al mismo tiempo.
- Esta unidad de asiento resulta adecuada para bebés desde su nacimiento. El peso máximo que puede transportar es de 22 kg. Para cochecitos equipados con accesorios de soporte de carga, el peso máximo permitido es de 22 kg.
- Este cochecito de bebé no resulta apropiado para correr, hacer footing, patinar sobre el hielo o con patines de ruedas.
- Nunca deje a su bebé sin supervisión.
- Utilice siempre un sistema de sujeción.
- Con el fin de evitar lesiones, asegúrese de mantener a su hijo alejado al plegar y desplegar este producto.
- No permita que su hijo juegue con este producto.
- Si coloca paquetes o accesorios, o ambos, en la unidad, su estabilidad puede verse afectada.
- Cualquier carga fijada al manillar afecta a la estabilidad del carrito. Cualquier carga fijada al manillar y/o al reverso del respaldo, así como a los lados del cochecito, afectará a la estabilidad del carrito.
- El cochecito no se ha concebido para transportar niños escaleras arriba o escaleras abajo. Los daños que el carrito pueda sufrir por esta causa no estarán cubiertos por la garantía.
- El carrito no sustituye una cuna o cama. En caso de que su hijo tenga que dormir, trasládalo a un carrito de tipo cuna, cuna o cama.
- No deben utilizarse accesorios que no hayan sido aprobados por ELODIE DETAILS.
- Preste atención al tráfico: nunca dé por sentado que un conductor puede verlos a usted y a su hijo.
- El pasajero debe permanecer sentado (no puede ponerse de pie en el cochecito).
- Es posible que el uso de piezas de repuesto diferentes a las proporcionadas por ELODIE DETAILS sea inseguro.

BASTIDOR

A. Desembale el bastidor del cochecito de la caja y deje las ruedas a un lado. Desbloquee el cochecito accionando la palanca de bloqueo automático.

B. Levante el reposapiés y el asiento a distancia de la parte inferior del bastidor.

C. A continuación, levante el manillar para separarlo del asiento. El cochecito se bloqueará en posición y escuchará un clic.

D. Coloque el cochecito en posición vertical.

ADVERTENCIA: Asegúrese de que todos los dispositivos de bloqueo están activos antes del uso.

RUEDA FRONTAL

E y F. Instalación

Coloque el cochecito sobre su parte posterior de forma que el manillar descance en el suelo.

Fije la rueda delantera desliziéndola al soporte de la rueda delantera hasta que haga clic. Tire con cuidado de la rueda delantera para asegurarse de que está fijada correctamente.

Retirada

Mientras presiona el botón de desbloqueo de la rueda delantera, deslice con suavidad la rueda delantera fuera de su soporte.

FUNCIÓN BASCULANTE

G. Presione el botón de bloqueo basculante para bloquear la rueda delantera en una posición fija.

Pulse el botón de bloqueo basculante hacia abajo para permitir que el conjunto de la rueda delantera bascule.

ADVERTENCIA: Bloquee la rueda delantera en una posición fija cuando introduzca y saque al niño del cochecito. Aunque la rueda delantera de su cochecito se bloquee, esta función no se ha concebido para hacer footing o ejercicio.

RUEDAS TRASERAS

H e I. Instalación/retirada

Alinee el eje de la rueda trasera con el soporte de la rueda en el bastidor del cochecito e insértelo en el soporte de la rueda hasta que se bloquee en su posición. Podrá escuchar un clic.

Tire con cuidado de la rueda trasera para asegurarse de que está fijada correctamente.

Mientras presiona el botón de desbloqueo de la rueda delantera, deslice con suavidad la rueda trasera fuera de su soporte.

FRENO

J. Para soltar los frenos: desplace hacia arriba la palanca de los frenos.

K. Para bloquear los frenos: presione hacia abajo la palanca de los frenos para activarlos.

ADVERTENCIA: Bloquee los frenos antes de introducir y sacar a su hijo del cochecito y siempre que éste no esté en movimiento.

CUBIERTA

L. Tire hacia delante para abrir la cubierta, tire hacia atrás para cerrarla.

Para utilizar la extensión de la cubierta: Extraiga la extensión desde debajo de la cubierta hasta que se enclave en su posición, presione la extensión bajo la cubierta principal para ocultarla.

AJUSTE DEL ARNÉS DE SEGURIDAD

M. Desde la parte posterior del asiento, suelte la correa de sujeción y abra el bolsillo para localizar el tope cuadrado de plástico. Gire el tope y páselo por las aberturas en el tablero de PE y el tejido del asiento.

Reinserte el tope en la abertura del asiento situada más cerca de los hombros del niño. Vuelva a pasar por el tejido del asiento y el tablero de PE. Tire de la correa para asegurarse de que el tope está bloqueado. Repita la operación en ambos lados.

ADVERTENCIA: Evite las lesiones graves por caídas o resbalones. Ajuste y abroche siempre el arnés de seguridad.

ADVERTENCIA: Use siempre la correa de la entrepierna en combinación con las correas para los hombros y el cinturón.

N. Deslice las almohadillas del arnés hacia arriba para obtener acceso a la guía de plástico en la correa.

O. Sujete la guía de plástico y tire de la correa para apretar o soltar.

USO DEL ARNÉS DE SEGURIDAD

P. Inserte la hebilla de la correa lateral en la hebilla del arnés a ambos lados.

Inserte el arnés conectado y las hebillas de la correa lateral en los laterales de la hebilla de la entrepierna.

Presione el botón de la hebilla de la entrepierna para abrirla.

RECLINAR EL ASIENTO

Q. Presione la abrazadera situada detrás del asiento y deslícelo a la inclinación deseada.

Empuje el asiento hacia abajo a ambos lados para hacer coincidir la posición de fijación. Realice los pasos en orden inverso para volver a la posición vertical.

ADVERTENCIA: A la hora de realizar ajustes en el asiento del cochecito, asegúrese de que la cabeza, los brazos y las piernas del niño están fuera de las piezas en movimiento del asiento y del bastidor

AJUSTAR EL REPOSAPIÉS

R. Para bajar el reposapiés, utilice los dos botones inferiores y presiónelo hacia abajo simultáneamente.

S. Para elevar el reposapiés, basta con tirar de él hacia arriba y se bloqueará automáticamente en posición.

PLEGADO

- Saque a su hijo del asiento.
- Libere los bloqueos basculantes de la rueda delantera.
- Retire todos los accesorios y todos los objetos de la cesta.

T. Apriete el botón de plegado en el manillar y pliegue el bastidor hacia delante. Presione hacia arriba la palanca de plegado "Pull to Fold" y deje que el bastidor se abata.

U. Accione la palanca de plegado hacia el asiento y deje que el bastidor se abata.

V. Asegúrese de que la palanca de bloqueo automático se enclava en su posición.

Opcional

Barra parachoques

W. La barra parachoques puede abrirse en un lado o retirarse completamente; para abrirla, presione la palanca y retire su revestimiento. Para retirarla, repita la operación en el otro lado.

Advertencia: nunca fije la barra parachoques en la dirección contraria a la mostrada.

CUBIERTA

X. Retire la cubierta pulsando los botones en la unión del bastidor.

RETIRAR EL ASIENTO

Y. Retire el tejido del asiento del bastidor del asiento a ambos lados.

Y-1. Desde la parte inferior del asiento, desabroche el cierre de gancho y deslice la correa por el anillo D.

Y-2. Retire la palanca de plegado "Pull to fold" del bastidor desabrochando los ganchos de mosquetón triangulares y deslice las correas por el asiento.

Y-3. Retire la cubierta del reposapiés.

Y-4. Extraiga el tejido del asiento fuera de los canales en el bastidor.

Y-5. Retire el arnés del asiento.

Y-6. Retire el panel trasero y el panel del reposapiés.

INSTALAR EL ASIENTO

Z. Invierta la forma de retirar el asiento.

CUIDADOS Y MANTENIMIENTO

Con el fin de preservar la duración de su cochecito, es importante realizar regularmente unas labores de mantenimiento sencillas. De vez en cuando, asegúrese de que las uniones y las zonas de plegado están en buenas condiciones. Si escucha chirridos o nota tensión, puede llevar su cochecito a una tienda de bicicletas para que le proporcionen lubricación adicional.

Todas las reparaciones solamente deben ser realizadas por un distribuidor autorizado.

LAVADO

Tejido del asiento

- Puede lavar en la lavadora el asiento de su cochecito con agua fría y un detergente suave.
- Asegúrese de retirar el bastidor de metal, el arnés de seguridad y los tableros de PE del asiento antes de lavarlo.
- No utilice disolventes, ácidos o materiales de limpieza agresivos.
- Para minimizar el encogimiento, vuelva a fijar el asiento al bastidor para que se seque.
- No presione, planche, limpie en seco, meta en la secadora ni escurra el tejido.
- Si es necesario reemplazar las cubiertas del asiento, utilice únicamente las piezas de un distribuidor autorizado de Elodie Details. Son las únicas con una garantía de que se han probado con seguridad y se han diseñado para su uso en este asiento.

Piezas de metal/plástico

- Limpie usando un jabón suave y agua caliente.
- No debe retirar, desmantelar o alterar ninguna pieza del mecanismo de plegado del asiento o los frenos.

Cuidados para las ruedas

- Las ruedas pueden limpiarse utilizando un paño húmedo. Es necesario secarlas completamente con una toalla o paño suave.

ALMACENAMIENTO

- La radiación solar puede afectar a los colores del tejido del asiento y secar los neumáticos. Por ello, almacenar el cochecito en un espacio interior ayudará a que tenga un aspecto nuevo más tiempo.
- NO lo almacene en el exterior.
- Asegúrese de que el cochecito esté seco antes de almacenarlo durante largos períodos de tiempo.
- Almacene siempre el cochecito en un entorno seco.
- Almacene el cochecito en un lugar seguro cuando no lo utilice (p. ej. en un lugar en el que los niños no puedan jugar con él).
- NO coloque objetos pesados encima del cochecito.
- NO almacene el cochecito cerca de una fuente de calor directa como un radiador o fuego.

RUS

ВНИМАНИЕ: сохраните эти инструкции на случай необходимости.

Внимательно прочитайте эти инструкции, прежде чем использовать изделие. Несоблюдение вами этих инструкций может поставить под угрозу безопасность вашего ребенка.

КОЛЯСКА

- Сиденье этой коляски предназначено для одного пассажира. В этой коляске может находиться только **ОДИН** ребенок.
- Это сиденье можно использовать для новорожденных. Максимальный вес — 22 кг. Для колясок, оснащенных грузонесущими аксессуарами, максимальная допустимая нагрузка на такое устройство составляет 22 кг.
- При управлении этой коляской нельзя бежать или передвигаться на коньках/роликовых коньках.
- Ни в коем случае не оставляйте ребенка без присмотра.
- Всегда используйте систему креплений.
- Во избежание получения травм ребенком убедитесь в том, что в момент складывания/раскладывания этого изделия ребенок не находится поблизости.
- Не разрешайте ребенку играть с этим изделием.
- Размещение посторонних грузов на этом изделии может привести к потере ним устойчивости.
- Размещение какого бы то ни было груза на ручке коляски отрицательно сказывается на устойчивости коляски. Не прикрепляйте груз к ручке или тыльной стороне спинки, и/или по сторонам коляски, поскольку это ухудшит ее устойчивость.

- Коляска не предназначена для перемещения детей вверх/вниз по лестнице или эскалатору. Полученные вследствие этого повреждения коляски не покрываются гарантией.
- Эта коляска не может использоваться вместо люльки или кровати. Для сна ребенка нужно разместить в подходящей ему лежачей коляске, люльке или кровати.
- Запрещено использовать аксессуары, не одобренные ELODIE DETAILS.
- Будьте внимательны в отношении автомобилей — не стоит всегда предполагать, что водитель видит вас и вашего ребенка.
- Ребенок в коляске должен всегда находиться в сидячем положении (в коляске нельзя стоять).
- Использование запасных частей, которые не были предоставлены или одобрены ELODIE DETAILS, может быть небезопасным.

РАМА

А. Извлеките раму коляски из коробки и отложите колеса в сторону. Разблокируйте коляску, потянув рычаг автоматической блокировки.

Б. Снимите подножку и сиденье с нижней части рамы.

В. Затем отодвиньте ручку от сиденья. Коляска зафиксируется на месте, и вы услышите щелчок.

Г. Установите коляску в вертикальное положение.

ПРЕДУПРЕЖДЕНИЕ: перед использованием убедитесь в том, что все блокировочные устройства задействованы.

ПЕРЕДНЕЕ КОЛЕСО

Д и Е. Установка

Положите коляску на ее заднюю часть таким образом, чтобы ручка упиралась в пол. Зафиксируйте переднее колесо, задвинув его в соответствующее крепление до щелчка. Аккуратно потяните на себя переднее колесо, чтобы проверить, закреплено ли оно надлежащим образом.

Снятие

Нажав кнопку высвобождения переднего колеса, аккуратно снимите переднее колесо с соответствующего крепления.

ПОВОРОТНЫЙ МЕХАНИЗМ

Ж. Поднимите кнопку блокировки поворотного механизма, чтобы заблокировать переднее колесо в фиксированном положении. Опустите кнопку блокировки поворотного механизма, чтобы переднее колесо могло свободно вращаться.

ПРЕДУПРЕЖДЕНИЕ: перед тем, как посадить ребенка в коляску или вынуть его из нее, заблокируйте переднее колесо в фиксированном положении. Несмотря на то, что переднее колесо коляски блокируется, она не предназначена для использования во время бега или других упражнений.

ЗАДНИЕ КОЛЕСА

З и И. Установка/Снятие

Разместите ось заднего колеса вровень с соответствующим креплением на раме коляски и вставьте заднее колесо в крепление таким образом, чтобы колесо зафиксировалось. Когда это произойдет, вы услышите щелчок.

Аккуратно потяните на себя заднее колесо, чтобы проверить, закреплено ли оно надлежащим образом.

Нажав кнопку высвобождения колеса, аккуратно снимите заднее колесо с соответствующего крепления.

ТОРМОЗ

К. Чтобы отпустить тормоз, поднимите тормозной рычаг.

Л. Чтобы заблокировать тормоз, опустите тормозной рычаг.

ПРЕДУПРЕЖДЕНИЕ: блокируйте тормоз перед тем, как посадить ребенка в коляску или вынуть ребенка из коляски, а также в ситуациях, когда коляска стоит.

КОЗЫРЕК

М. Чтобы опустить козырек, потяните его на себя, а чтобы сложить козырек, поднимите его обратно вверх.

Использование наклейки для козырька: вытягивайте наклейку из-под козырька до тех пор, пока она не защелкнется, зафиксировавшись на месте. Чтобы убрать эту наклейку, втолкните ее обратно под козырек.

РЕГУЛИРОВКА РЕМНЕЙ БЕЗОПАСНОСТИ

Н. Отстегните крепежный ремень с обратной стороны сиденья и откройте карман, чтобы найти квадратный пластиковый фиксатор. Поверните фиксатор и проденьте ремень в отверстия в пластиковой панели и материале сиденья.

Наденьте фиксатор на ремень в области отверстия в сиденье, расположенном возле плеч ребенка. Проденьте ремень обратно в отверстия в материале сиденья и пластиковой панели. Потяните за ремень, чтобы проверить, заблокирован ли фиксатор. Выполните это с обеих сторон.

ПРЕДУПРЕЖДЕНИЕ: примите меры во избежание получения ребенком травм вследствие выпадения или выскальзывания из коляски. Всегда надлежащим образом выполняйте регулировку и фиксацию ремней безопасности.

ПРЕДУПРЕЖДЕНИЕ: всегда используйте паховый ремень вместе с наплечными ремнями и поясным ремнем.

О. Продвиньте мягкие наклейки на ремне безопасности вверх до расположенной на нем пластиковой направляющей.

П. Удерживая пластиковую направляющую, затяните или ослабьте ремень.

ИСПОЛЬЗОВАНИЕ РЕМНЕЙ БЕЗОПАСНОСТИ

Р. С двух сторон вставьте пряжку бокового ремня в пряжку ремня безопасности.

Вставьте застегнутые ремни безопасности и пряжки боковых ремней с двух сторон в пряжку пахового ремня.

Чтобы расстегнуть ремни, нажмите кнопку на пряжке пахового ремня.

ИЗМЕНЕНИЕ ПОЛОЖЕНИЯ СИДЕНЬЯ

С. Сожмите пальцами зажим, расположенный за сиденьем, и сдвиньте его до нужного наклона сиденья.

Опустите сиденье с двух сторон в соответствии с положением зажима. Выполните эти действия в обратном порядке, чтобы установить сиденье обратно в вертикальное положение.

ПРЕДУПРЕЖДЕНИЕ: регулируя сиденье коляски, убедитесь в том, что голова, руки и ноги ребенка не находятся возле подвижных частей сиденья и рамы коляски.

РЕГУЛИРОВКА ПОДНОЖКИ

Т. Чтобы опустить подножку, одновременно нажмите обе кнопки, расположенные внизу возле нее.

У. Чтобы поднять подножку, просто поднимите ее вверх, и она автоматически зафиксируется в нужном положении.

СКЛАДЫВАНИЕ

- Выньте ребенка из коляски.
- Разблокируйте поворотные механизмы передних колес.
- Снимите с коляски все навесные приспособления и выньте все из ее корзины.

Ф. Нажмите кнопку складывания, расположенную на ручке коляски, и сложите раму в направлении вперед. Потяните за складную ручку Pull to Fold, после чего рама сложится.

Х. Складывайте ручку в направлении к сиденью, в результате чего рама самостоятельно сложится.

Ц. Убедитесь в том, что рычаг автоматической блокировки защелкнулся, зафиксировавшись на месте.

опция
поручень

Ч. Поручень можно отстегнуть с одной стороны или полностью снять. Чтобы отстегнуть поручень, потяните за рычаг и выньте его из крепления. Чтобы полностью снять поручень, выполните это действие с двух сторон.

Предупреждение: ни в коем случае не фиксируйте поручень в направлении, противоположном показанному.

КОЗЫРЕК

Ш. Чтобы снять козырек, нажмите на кнопки, расположенные на раме.

СНЯТИЕ СИДЕНЬЯ

Щ. С обеих сторон отстегните материал сиденья от рамы сиденья.

Щ-1. Расстегните застежку-липучку под сиденьем и проденьте ремень через D-образное кольцо.

Щ-2. Снимите с рамы складную ручку Pull to Fold, отсоединив треугольные крючки-карабины, и проденьте ремни через сиденье.

Щ-3. Снимите обивку подножки.

Щ-4. Извлеките материал сиденья из пазов в раме.

Щ-5. Снимите с сиденья ремни безопасности.

Щ-6. Снимите панель спинки и панель подножки.

УСТАНОВКА СИДЕНЬЯ

Э. Выполните в обратном порядке действия по снятию сиденья.

УХОД И ТЕХНИЧЕСКОЕ ОБСЛУЖИВАНИЕ

Чтобы обеспечить длительный срок службы коляски, важно регулярно проводить простую процедуру ее технического обслуживания. Время от времени проверяйте, находятся ли соединения и складные компоненты коляски в исправном состоянии. Если вы слышите скрип или чувствуете сопротивление при перемещении или складывании/раскладывании коляски, возможно, она нуждается в дополнительной смазке. Для нанесения смазки вы можете обратиться в магазин по продаже велосипедов в вашем регионе.

Все ремонтные работы должны выполнять только официальным дилером.

СТИРКА

Материал сиденья

- Сиденье коляски можно стирать в холодной воде с использованием мягкого моющего средства.
- Перед тем, как стирать сиденье, обязательно снимите с него металлическую раму и ремни безопасности, а также извлеките пластиковые панели.
- Не используйте растворители, а также щелочные и абразивные чистящие средства.
- Чтобы минимизировать усадку материала, просто установите постиранное сиденье обратно на раму и дайте ему высохнуть.
- Материал сиденья нельзя класть под пресс, гладить, очищать посредством химической чистки, сушить в сушилке и отжимать.
- Если обивку сиденья необходимо заменить, используйте только запасные части, предоставленные официальным дилером компании Elodie Details. Компания гарантирует, что только запасные части, предоставленные ее официальными дилерами, прошли испытания на предмет безопасности и изготовлены в соответствии с особенностями этого сиденья.

Пластиковые/металлические части

- Выполняйте очистку с использованием неагрессивного мыла и теплой воды.
- Запрещено снимать, разбирать или модифицировать любые компоненты механизма складывания сиденья или тормозов.

Уход за колесами

- Колеса можно очищать влажной тряпкой. Их необходимо полностью высушить мягкой тряпкой или полотенцем.

ХРАНЕНИЕ

- Под воздействием солнечных лучей текстильные материалы могут выцвести, а шины на колесах — высохнуть, поэтому для поддержания хорошего внешнего вида коляски рекомендуется хранить ее в помещении.
- НЕ ХРАНИТЕ изделие вне помещения.
- Прежде чем разместить коляску на длительное хранение, убедитесь в том, что она — сухая.

- Всегда храните коляску в сухом месте.
- Если коляска не используется, храните ее в безопасном месте (то есть там, где с ней не смогут играть дети).
- НЕ СТАВЬТЕ тяжелые предметы сверху на коляску.
- НЕ ХРАНИТЕ коляску возле источника тепла, например, радиатора или огня.

FR

IMPORTANT - Conservez ces instructions pour une consultation ultérieure.

Veuillez lire attentivement ces instructions avant d'utiliser le produit. Le non-respect de ces instructions peut affecter la santé de votre enfant.

POUSSETTE

- Le siège de la poussette est destiné à accueillir un seul enfant. N'installez JAMAIS plus d'un enfant à la fois dans cette poussette.
- Ce siège peut être utilisé dès la naissance. Le poids maximal autorisé est de 22 kg. Pour les poussettes équipées d'accessoires permettant de transporter une charge supplémentaire, la charge maximale autorisée est de 22 kg.
- Cette poussette ne doit pas être utilisée pendant des activités physiques : course à pied, footing, skate ou rollers.
- Ne laissez jamais votre enfant sans surveillance.
- Utilisez toujours le système de retenue.
- Pour éviter toute blessure, assurez-vous que votre enfant se tient à l'écart lors du déploiement et du repliement de ce produit.
- Ne laissez pas votre enfant jouer avec ce produit.
- La disposition de colis ou d'accessoires, ou des deux, sur le produit peut le rendre instable.
- La moindre charge attachée au guidon affecte la stabilité de la poussette. La moindre charge attachée au guidon, à l'arrière du dossier ou sur les côtés de la poussette en affectera la stabilité.
- La poussette ne doit pas être utilisée pour transporter les enfants dans des escaliers ou des escaliers roulants. Les dommages occasionnés sur la poussette suite à une telle utilisation ne seront pas couverts par la garantie.
- Cette poussette ne remplace pas un berceau ou un lit. Lorsque votre enfant a sommeil, veuillez l'installer dans un landau, un berceau ou un lit adapté.
- Les accessoires qui ne sont approuvés par ELODIE DETAILS ne doivent pas être utilisés.
- Faites attention aux voitures : vous ne savez jamais si le conducteur vous a réellement vu, vous et votre enfant.
- L'enfant doit rester assis dans la poussette (et ne doit donc pas pouvoir se mettre debout).
- L'utilisation de pièces de rechange autres que celles fournies et approuvées par ELODIE DETAILS peut comporter des risques.

CADRE

- Sortez le cadre de la poussette de la boîte, puis placez les roues de côté. Déboquez la poussette en tirant sur le levier autobloquant.
- Déployez le repose-pieds et le siège en les écartant du cadre inférieur.
- Tirez ensuite sur le guidon en l'écartant du siège. La poussette va s'enclencher et vous entendrez un clic.
- Placez la poussette en position verticale.

ATTENTION : vérifiez que les dispositifs de verrouillage sont enclenchés avant d'utiliser la poussette.

ROUES AVANT

E & F. Installation

Déposez la poussette sur le dos, de manière à ce que le guidon soit posé au sol.

Fixez les roues avant en les insérant dans leurs supports jusqu'à entendre un clic. Tirez

Tout en appuyant sur le bouton de déblocage de la roue avant, retirez-la doucement de son support.

doucement sur chaque roue avant pour vérifier qu'elle est bien enclenchée.

FONCTION PIVOTANTE

G. Poussez vers le haut le bouton de verrouillage de la fonction pivotante afin de bloquer la position de la roue. Poussez vers le bas ce bouton de verrouillage pour permettre à la roue avant de pivoter.

ATTENTION : Lorsque vous placez un enfant dans la poussette, verrouillez la position de la roue avant. Même si la position de la roue avant de votre poussette peut être verrouillée, le produit n'est pas destiné à des activités sportives ou à la pratique de la course à pied.

ROUES ARRIÈRE

H & I. Installation / Retrait

Alignez les axes des roues arrière avec leurs supports dans le cadre, puis emboîtez-les. Vous entendrez alors un clic.

Tirez doucement sur les roues arrière pour vérifier qu'elles sont bien enclenchées.

Tout en appuyant sur le bouton de déblocage des roues, faites doucement glisser les roues arrière hors de leur support.

FREINS

J. Pour relâcher les freins : levez le levier de frein.

K. Pour verrouiller les freins : appuyez sur le levier de frein.

ATTENTION : Installez votre enfant dans la poussette uniquement lorsque celle-ci n'est pas en mouvement et lorsque les freins sont verrouillés.

CAPOTE

L. Tirez la capote vers l'avant pour l'ouvrir, puis poussez-la pour la refermer.

Pour utiliser l'extension de la canopée : Tirez sur l'extension depuis le dessous de la capote jusqu'à ce qu'elle se mette en place, poussez l'extension sous la capote principale pour la rétracter.

AJUSTEMENT DU HARNAIS DE SÉCURITÉ

M. Depuis l'arrière du siège, détachez la sangle de fixation et ouvrez la poche pour trouver la butée carrée en plastique. Tournez la butée et faites-la passer dans les ouvertures de la plaque en polyéthylène et de la housse du siège.

Remplacez la butée dans l'ouverture du siège la plus proche des épaules de l'enfant. Repassez par la housse du siège et par la plaque en polyéthylène. Tirez sur la sangle pour vérifier que la butée est verrouillée. Répétez l'opération des deux côtés.

ATTENTION : Pour éviter de graves blessures provoquées par des chutes ou des glissades, veuillez toujours correctement ajuster et attacher le harnais de sécurité.

ATTENTION : Utilisez toujours la sangle d'entrejambe combinée aux sangles des épaules et à la ceinture.

N. Faites glisser vers le haut les coussinets du harnais pour accéder au guide en plastique sur la sangle.

O. Tenez le guide en plastique et tirez sur la sangle pour serrer ou desserrer.

UTILISER LE HARNAIS DE SÉCURITÉ

P. De chaque côté, insérez l'attache de la sangle latérale dans l'attache du harnais.

Insérez les deux assemblages (des attaches du harnais et des sangles latérales) de chaque côté de la sangle d'entrejambe.

Appuyez sur le bouton de la sangle d'entrejambe pour la détacher.

INCLINAISON DU SIÈGE

Q. Appuyez sur la pince située derrière le siège, puis faites-la glisser jusqu'à obtenir l'inclinaison souhaitée.

Tirez sur le siège vers le bas des deux côtés pour atteindre la position de la pince. Effectuez l'opération dans le sens inverse pour revenir à la position verticale.

ATTENTION : lorsque vous ajustez le siège de la poussette, vérifiez que la tête, les bras et les jambes de l'enfant sont éloignés des parties mobiles du siège et du cadre de la poussette.

RÉGLAGE DU REPOSE-PIEDS

R. Pour descendre le repose-pieds, appuyez sur les deux boutons du bas en même temps.

S. Pour lever le repose-pieds, tirez-le tout simplement vers le haut et il se mettra en place automatiquement.

REPLIER

- Retirez votre enfant de la poussette.
- Déverrouillez la fonction pivotante des roues avant.
- Retirez tous les accessoires et articles du panier.

T. Appuyez sur le bouton de pliage situé sur le guidon, puis repliez le cadre vers l'avant. Tirez sur le guidon repliable afin que le cadre se replie.

U. Repliez le guidon vers le siège et laissez le cadre se replier.

V. Assurez-vous que le levier autobloquant s'emboîte en émettant un clic.

option

Barre de pare-chocs

W. La barre de pare-chocs peut être ouverte d'un côté ou entièrement retirée. Pour l'ouvrir, tirez sur le levier et retirez-la de son compartiment. Pour la retirer complètement, répétez la même opération de l'autre côté.

Attention : n'attachez jamais la barre de pare-chocs dans le sens opposé à celui indiqué.

CAPOTE

X. Retirez la capote en appuyant sur les boutons dans l'articulation du cadre.

RETIRER LE SIÈGE

Y. Détachez la housse du siège des deux côtés du cadre du siège.

Y-1. Depuis le dessous du siège, détachez la bande scratch, puis faites glisser la lanière dans la boucle en D.

Y-2. Retirez le guidon repliable du cadre en dé faisant le crochet à mousqueton en triangle, puis en glissant les sangles dans le siège.

Y-3. Retirez le cache du repose-pieds.

Y-4. Faites sortir la housse du siège hors des rainures du cadre.

Y-5. Retirez le harnais du siège.

Y-6. Retirez la plaque arrière et la plaque du repose-pieds.

INSTALLATION DU SIÈGE

Z. Procédez de manière inverse au retrait du siège.

ENTRETIEN ET MAINTENANCE

Pour garder votre poussette en bon état, il est important d'effectuer une maintenance simple et régulière. De temps en temps, vérifiez que les joints et les zones de pliage sont en bon état. Si vous entendez un grincement ou constatez une tension, vous pouvez apporter votre poussette au magasin de vélo le plus proche pour la faire lubrifier.

Toutes les réparations doivent être effectuées par un fournisseur autorisé.

NETTOYAGE

Housse du siège

- Le siège de votre poussette peut être lavé à la machine à l'eau froide avec un détergent doux.
- Il vous faut pour cela retirer du siège le cadre en métal, le harnais de sécurité et les plaques en polyéthylène avant de le laver.
- N'utilisez pas de solvants, de produits corrosifs ou abrasifs.
- Pour limiter son rétrécissement, il vous suffit d'attacher le siège au cadre lors du séchage.
- Veuillez ne pas le compresser, le repasser, le sécher à sec, le passer au sèche-linge ou l'essorer.
- Si les housses du siège doivent être remplacées, utilisez uniquement des pièces fournies par un fournisseur agréé par Elodie Details. Ce sont les seules qui ont été testées en matière de sécurité et conçues pour s'adapter à ce siège.

Pièces en plastique/métal

- Essuyez bien la poussette en utilisant un savon doux et de l'eau chaude.
- Veuillez ne pas retirer, démonter ou modifier la moindre partie du mécanisme de pliage du siège.

Entretien des roues

- Les roues peuvent être nettoyées à l'aide d'un chiffon humide. Elles doivent ensuite être complètement séchées à l'aide d'une serviette ou d'un chiffon sec.

ENTREPOSAGE

- Les rayons du soleil peuvent faire déteindre la housse du siège et craqueler les pneus. Entreposer la poussette à l'intérieur permettra de prolonger son bon état.
- ÉVITEZ de l'entreposer dehors.
- Assurez-vous que la poussette est sèche avant de l'entreposer pendant une longue période.
- Entrezposez toujours la poussette dans un environnement sec.
- Lorsque vous ne l'utilisez pas, entreposez la poussette dans un endroit sûr (pour empêcher les enfants de jouer avec).
- ÉVITEZ de placer des objets lourds sur la poussette.
- ÉVITEZ de placer la poussette près d'une source de chaleur directe telle qu'un radiateur ou un feu.

FIN

TÄRKEÄÄ - Säilytä nämä ohjeet myöhempää tarvetta varten.

Lue nämä ohjeet huolellisesti ennen käyttöä. Näiden ohjeiden noudattamatta jättäminen voi vaarantaa lapsesi turvallisuuden.

RATTAAT

- Nämä rattaat on tarkoitettu yhden lapsen kuljettamiseen. ÄLÄ KOSKAAN kuljeta rattaissa useampaa lasta samanaikaisesti.
- Tämä istuinosa sopii käytettäväksi vastasyntyneestä alkaen. Suurin sallittu paino on 22 kg. Jos rattaisiin on kiinnitetty kuormattavia lisävarusteita, suurin sallittu kuormitus on 22 kg.
- Nämä rattaat eivät sovellu juoksuun, lenkkeilyyn, skeittaukseen tai rullaluisteluun.
- Älä koskaan jätä lasta ilman valvontaa.
- Käytä aina turvavaljaita.
- Varmista loukkaantumisvaaran välttämiseksi ennen rattaiden avaamista tai kokoon taittamista, ettei lähettyvillä ole lapsia.
- Älä anna lapsen leikkiä tällä tuotteella.
- Rattaiden päälle asetut kuormat tai lisävarusteet voivat tehdä rattaista epävakaat.
- Työntöaisaan ripustetut kuormat voivat vaikuttaa rattaiden vakauteen. Iasaan ja/tai selkänojan taakse ja/tai sivuille kiinnitetty kuorma vaikuttaa rattaiden vakauteen.
- Rattaita ei ole tarkoitettu lasten kuljettamiseen portaita tai liukuportaita pitkin. Takuu ei kata portaissa työntämisen aiheuttamia vaurioita.
- Nämä rattaat eivät korvaa vauvan kehtoa tai vuodetta. Nukkumista varten lapsi tulee siirtää sopivaan vaunukoppaan, kehtoon tai vuoteeseen.
- Käytä ainoastaan valmistajan ELODIE DETAILS hyväksymiä lisävarusteita.
- Varo autoja - älä koskaan luota siihen, että autoilija näkee sinut ja lapsesi.
- Lapsen on pysyttävä istuma-asennossa (älä anna lapsen seistä rattaissa).
- Muiden kuin valmistajan ELODIE DETAILS toimittamien tai hyväksymien varaosien käyttäminen voi olla vaarallista.

RUNKO

A. Ota rattaiden runko esiin pakkauksesta ja nosta pyörät sivuun. Avaa rattaiden lukitus vetämällä automaattilukituksen vivusta.

B. Nosta jalkatuki ja istuin ylös rungon alaosasta.

C. Nosta sitten työntöaisa ylös istuimesta. Rattaat lukittuvat paikoilleen ja kuulet loksahduksen.

D. Nosta rattaat pystyyn.

VAROITUS: Varmista ennen käyttöä, että kaikki kiinnikkeet ovat lukittuneet.

ETUPYÖRÄ

E & F. Asennus

Aseta rattaat selälleen siten, että työntöaisa on maata vasten.

Kiinnitä etupyörä työntämällä se etupyörän pidikkeeseen, kunnes se loksahtaa paikoilleen. Vedä etupyörää varovasti varmistaaksesi, että se on kunnolla kiinni.

Irrottaminen

Paina etupyörän vapautuspainiketta ja vedä samalla etupyörä varovasti pois etupyörän pidikkeestä.

KÄÄNTYVÄT ETUPYÖRÄT

G. Lukitse etupyörä kiinteään asentoon työntämällä kääntymisen lukituspainike ylös. Paina kääntymisen lukituspainike alas, niin etupyörä pääsee kääntymään.

VAROITUS: Lukitse etupyörä kiinteään asentoon ennen kuin nostat lapsen rattaisiin ja niistä pois.

Vaikka rattaiden etupyörän voikin lukita, rattaita ei ole tarkoitettu lenkkeilyyn tai muuhun kuntoiluun

TAKAPYÖRÄT

H & I. Asennus / Irrottaminen

Kohdista takapyörän akseli rattaiden rungossa olevan takapyörän pidikkeen kanssa ja työnnä akseli takapyörän pidikkeeseen, kunnes se lukittuu paikoilleen. Kuulet loksahduksen.

Vedä takapyörää varovasti varmistaaksesi, että se on kunnolla kiinni.

Paina takapyörän vapautuspainiketta ja vedä samalla takapyörä varovasti pois pyörän pidikkeestä.

JARRUT

J. Jarrun vapauttaminen: nosta jarruvipu ylös.

K. Jarrun lukitseminen: paina jarruvipu alas lukitaksesi jarrut.

VAROITUS: Lukitse jarrut aina ennen kuin nostat lapsen rattaisiin ja pois ja aina, kun rattaat eivät ole liikkeessä.

KUOMU

L. Avaa kuomu vetämällä eteenpäin ja sulje kuomu työntämällä taaksepäin.

Näin käytät kuomun jatkokappaletta: Vedä jatkokappale esiin kuomun alta niin, että se loksahtaa paikoilleen. Piilota jatkokappale työntämällä se kuomun pääosan alle.

TURVAVALJAIDEN SÄÄTÄMINEN

M. Avaa kiinnitysnauha ja tasku istuimen takaa ja etsi nelikulmainen muovipidike. Käännä pidikettä ja vie se PE-levyssä ja istuinosan kankaassa olevien aukkojen läpi.

Työnnä pidike istuimen aukkoon, joka on lähimpänä lapsen olkapäitä. Vie se istuinosan kankaan ja PE-levyn läpi. Nykäise valjaista varmistaaksesi, että pidike on lukittu. Toista toisella puolella.

VAROITUS: Lapsi voi loukkaantua vakavasti, jos hän pääsee putoamaan tai liukumaan pois rattaista. Säädä ja kiinnitä valjaat aina huolellisesti.

VAROITUS: Käytä aina valjaiden haararemmiä yhdessä olkahihnojen ja vyötäröhihnan kanssa.

N. Vedä valjainten pehmusteita ylös, jotta pääset käsiksi hihnassa olevaan muoviseen ohjaimeseen.

O. Pidä kiinni muovisesta ohjaimesta ja vedä hihnan päästä kiristääksesi tai löysätäksesi valjaita.

TURVAVALJAIDEN KÄYTTÖ

P. Työnnä kummankin puolen sivuhihnan solki valjaiden solkeen.

Työnnä yhteen liitetyt valjaiden ja sivuhihnojen soljet haararemmiin solkeen.

Vapauta hihna painamalla haararemmissä olevaa solkea.

SELKÄNOJAN SÄÄTÄMINEN

Q. Purista istuimen takana olevaa pidikettä ja vedä se alas halutun kallistusasennon kohdalle.

Vedä selkänöja alas molemmilta puolilta pidikkeen kohdalle. Nosta selkänöja takaisin pystyasentoon päinvastaisessa järjestyksessä.

VAROITUS: Kun säädät rattaiden istuinta, varmista, että lapsen pää, kädet ja jalat ovat kaukana istuimen liikkuvista osista ja rattaiden rungosta.

JALKATUEN SÄÄTÄMINEN

R. Laske jalkatuki alas painamalla molemmat alapainikkeet alas samanaikaisesti.

S.Nosta jalkatuki vetämällä sitä ylöspäin, jolloin se lukittuu automaattisesti paikoilleen.

TAITTAMINEN KOKOON

- Poista lapsi istuimesta.
- Avaa etupyörän kääntölukitukset.
- Poista kaikki lisävarusteet ja korissa olevat tavarat.

T. Purista työntöaisan taittopainiketta ja taita runko eteenpäin. Vedä ylös "Pull to Fold" -taittokahvasta ja anna rungon painua kasaan.

U. Taita työntöaisa kohti istuinta ja anna rungon painua kasaan.

V. Varmista, että automaattilukituksen vipu loksauttaa paikoilleen.

lisävaruste

turvakaari

W.Turvakaari voidaan avata toiselta sivulta tai poistaa kokonaan. Avaa se vetämällä vivusta ja irrottamalla pidikkeestä. Poista turvakaari avaamalla pidike myös toiselta puolelta.

Varoitus: älä koskaan kiinnitä turvakaarta kuvasta poikkeavaan suuntaan.

KUOMU

X. Poista kuomu painamalla kehyksen nivelen painikkeita.

ISTUIMEN POISTAMINEN

Y. Irrota istuinkangas istuimen rungosta kummaltakin puolelta avaamalla nepparit.

Y-1.Avaa tarranauha istuimen alta ja vedä hihna D-renkaan läpi.

Y-2. Irrota "Pull to Fold" -taittokahva rungosta avaamalla kolmiomaiset karabiinikoukut ja vedä hihnat istuimen läpi.

Y-3. Poista jalkatuen suojuus.

Y-4. Vedä istuinkangas pois rungossa olevista urista.

Y-5. Irrota valjaat istuimesta.

Y-6. Poista selkälevy & jalkatuen levy.

ISTUIMEN ASENTAMINEN

Z. Toimi päinvastoin kuin istuinta irrottaessasi.

HUOLTO JA YLLÄPITO

Yksinkertainen ja säännöllinen huolto on tärkeää rattaiden kestävyyyden kannalta. Varmista aika ajoin, että nivelet ja taittuvat kohdat ovat hyvässä kunnossa. Jos rattaat nitisevät tai tuntuvat jäykiltä, voit viedä ne paikalliseen pyörähuoltoon voitelua varten.

Jätä kaikki korjaukset valtuutetun jälleenmyyjän tehtäväksi.

PUHDISTUS

Istuinosan kangas

• Voit pestä rattaiden istuinosan kankaan pesukoneessa matalassa lämpötilassa ja miedolla pesuainella.

• Poista istuimen metallirunko, turvalinja ja PE-muoviosat ennen pesua.

• Älä käytä puhdistamiseen liuottimia äläkä syövyttäviä tai hankaavia aineita tai välineitä.

• Ehkäistääksesi kankaan kutistumisen kiinnitä se takaisin kehykseen märkänä.

• Kangasta ei saa prässätä, silittää, kuivapestä, kuivata kuivausrummussa tai vääntää kuivaksi.

• Jos istuinsuojuus täytyy vaihtaa, käytä vain valtuutetun Elodie Details -jälleenmyyjän toimittamia varaosia. Vain niiden osalta valmistaja voi taata, että ne on testattu turvallisiksi ja suunniteltu nimenomaan tätä istuinosaa varten.

Muovi- ja metalliosat

• Pyyhi osat puhtaaksi käyttämällä mietoä pesuainetta ja lämmintä vettä.

• Älä irrota tai pura osiin istuimen taittomekanismia tai jarruja äläkä tee niihin mitään muutoksia.

Pyörien huolto

SÄILYTYYS

- Aurinko voi haalistaa istuinkangasta ja kuivuttaa renkaita, joten rattaat kannattaa säilyttää sisätiloissa, niin ne säilyvät kauniina pidempään.
- ÄLÄ säilytä rattaita ulkona.
- Varmista, että rattaat ovat kuivat, ennen kuin viet ne varastoon pitkäksi ajaksi.
- Säilytä rattaat aina kuivassa ympäristössä.
- Kun rattaita ei käytetä, säilytä ne turvallisessa paikassa (jossa lapset eivät pääse leikkimään niillä).
- ÄLÄ aseta rattaiden päälle painavia esineitä.
- ÄLÄ säilytä rattaita lämmönlähteiden, kuten lämpöpatterin tai tulipesän läheisyydessä.

PL

WAŻNE – Zachowaj te instrukcje na przyszłość!

Przed rozpoczęciem użytkowania zapoznaj się z niniejszą instrukcją. Nieprzestrzeganie tych instrukcji może wpłynąć na bezpieczeństwo dziecka.

WÓZEK SPACEROWY

- Siedzisko wózka jest przeznaczone dla jednego pasażera. NIGDY nie wolno dopuścić do sytuacji, w której w wózku lub na nim znajduje się więcej niż jedno dziecko.
- Siedzisko jest przeznaczone również dla niemowląt. Maksymalna dopuszczalna waga dziecka wynosi 22 kg. W przypadku wózków z koszami lub innymi akcesoriami do transportu maksymalne dopuszczalne obciążenie wynosi 22 kg.
- Ten wózek spacerowy nie nadaje się do biegania, uprawiania joggingu, jazdy na wrotkach ani na rolkach.
- Nigdy nie pozostawiaj dziecka bez opieki.
- Zawsze korzystaj ze znajdującej się w wózku uprząży.
- Aby uniknąć urazów, podczas składania i rozkładania tego wózka dziecko powinno znajdować się w bezpiecznej odległości od niego.
- Ten produkt to nie zabawka. Nie pozwalaj dziecku na zabawę nim.
- Pakunki oraz akcesoria mogą spowodować niestabilność wózka.
- Rzeczy zawieszane na uchwycie wózka wpływają na jego stabilność. Każde dodatkowe obciążenie uchwytu i/lub tyłu oparcia bądź boku wózka wpływa na jego stabilność.
- Wózek spacerowy nie jest przeznaczony do transportowania dzieci po schodach zwykłych ani ruchomych. Gwarancja nie obejmuje uszkodzeń wózka powstałych w taki sposób.
- Ten wózek nie zastępuje łóżeczka dziecięcego. Jeśli dziecko potrzebuje snu, należy je umieścić w odpowiednim wózku z budką, nosidło lub łóżeczku.
- Nie należy używać akcesoriów niedopuszczonych do użytku z tym wózkiem przez ELODIE DETAILS.
- Uważaj na samochody - nigdy nie zakładaj, że kierowca widzi Ciebie oraz Twoje dziecko.
- Pasażer wózka powinien w nim siedzieć (na wózku nie wolno stać).
- Stosowanie części zamiennych innych niż dopuszczone do użytku lub dostarczone przez ELODIE DETAILS może być niebezpieczne.

RAMKA

A. Wypakuj ramę wózka z opakowania i odłóż koła na bok. Odblokuj wózek, pociągając za dźwignię automatycznej blokady.

B. Unieś podnóżek i siedzisko w kierunku od dolnej części ramy.

C. Następnie unieś uchwyt w kierunku od siedziska. Wózek zablokuje się w pozycji. Usłyszysz kliknięcie.

D. Umieść wózek w pozycji pionowej.

OSTRZEŻENIE: Przed użyciem produktu upewnij się, że wszystkie elementy blokujące są w odpowiedniej pozycji.

KOŁO PRZEDNIE

E. i F. Montaż

Położ wózek na tylnej stronie, tak aby uchwyt znajdował się na podłodze.

Zamocuj koło przednie wsuwając je na element mocujący do momentu, w którym usłyszysz kliknięcie.

Delikatnie pociągnij za przednie koło, aby upewnić się, że jest prawidłowo zamocowane.

Demontaż

Naciskając przycisk demontażu przedniego koła, delikatnie zsuń je z elementu mocującego

FUNKCJA OBROTOWA

G. Wciśnij i przesun w górę przycisk blokady obrotowej, aby zablokować przednie koło w ustalonej pozycji. Naciśnij przycisk blokady obrotowej i przesun go w dół, aby umożliwić obracanie się zespołu przedniego koła.

OSTRZEŻENIE: Podczas wkładania dziecka do wózka i wyjmowania go przednie koło należy zablokować w ustalonej pozycji. Choć przednie koło wózka można zablokować w ustalonej pozycji, nie nadaje się on do joggingu ani innych ćwiczeń.

KOŁA TYLNE

H. i I. Montaż / demontaż

Dopasuj oś tylnego koła do elementu mocującego koła na ramie wózka i wsuwaj je do momentu, aż zablokuje się na swoim miejscu. Usłyszysz wtedy kliknięcie.

Delikatnie pociągnij za tylne koło, aby upewnić się, że jest prawidłowo zamocowane.

Naciskając przycisk demontażu tylnego koła, delikatnie zsuń je z elementu mocującego.

HAMULEC

J. Aby zwolnić hamulce, unieś dźwignię hamulca.

K. Aby aktywować hamulce, przesun dźwignię hamulca w dół, co spowoduje ich zablokowanie na odpowiedniej pozycji.

OSTRZEŻENIE: Zablokuj hamulce w pozycji aktywowanej przed wyjęciem dziecka z wózka lub włożeniem go do niego, a także, gdy wózek stoi w miejscu.

BUDKA

L. Aby rozłożyć budkę, pociągnij ją w przód. Aby ją złożyć, przemieść ją do tyłu.

Jak skorzystać z daszka budki? Wyciągnij daszek spod budki do momentu, aż zatrzaśnie się na miejscu.

Aby go schować, wepchnij go z powrotem pod budkę.

REGULACJA UPRZEŻY BEZPIECZEŃSTWA

M. Od tyłu siedziska odepnij pasek mocujący i otwórz kieszeń, aby znaleźć plastikowy, kwadratowy element blokujący. Obróć go i przeprowadź przez otwory w płycie z tworzywa sztucznego oraz materiale siedziska.

Z powrotem włóż element blokujący w otwór siedziska, który znajduje się najbliżej ramion dziecka.

Przeprowadź z powrotem przez materiał siedziska i tworzywo sztuczne. Pociągnij pasek, aby upewnić się, że element mocujący jest na miejscu. Powtórz po obu stronach wózka.

OSTRZEŻENIE: Należy unikać poważnych obrażeń powstałych w wyniku upadku lub wysunięcia się dziecka z wózka. W tym celu zawsze poprawnie reguluj i mocuj uprząż bezpieczeństwa.

OSTRZEŻENIE: Zawsze używaj paska dolnego w połączeniu z paskami naramiennymi i pasem biodrowym.

N. Przesun podkładki upręży, aby uzyskać dostęp do plastikowej prowadnicy na pasku.

O. Przytrzymaj plastikową prowadnicę i pociągnij pasek, aby bardziej go naprężyć lub poluzować.

KORZYSTANIE Z UPRZEŻY BEZPIECZEŃSTWA

P. Włóż klamrę paska bocznego do klamry szelek po obu stronach.

Włóż połączoną uprząż i klamry paska bocznego w boki klamry na pasku dolnym.

Aby rozpiąć uprząż, naciśnij przycisk na klamrze paska dolnego.

POCHYLANIE SIEDZISKA

Q. Ściśnij zacisk za siedziskiem i przesun go w dół do żądanej pozycji.

Pociągnij siedzisko w dół, po obu stronach, aby dopasować je do pozycji zacisku. Przeprowadź powyższe kroki w odwrotnej kolejności, aby przywrócić siedzisko do pozycji pionowej.

OSTRZEŻENIE: Dokonując regulacji siedziska wózka, upewnij się, że głowa dziecka, jego ramiona i nogi są z dala od ruchomych części siedziska i ramy wózka.

REGULACJA PODNÓŻKA

R. Aby obniżyć podnóżek, użyj obu dolnych przycisków i naciśnij je jednocześnie.

S. Aby podnieść podnóżek, po prostu pociągnij go do góry, a automatycznie zablokuje się na swoim miejscu.

SKŁADANIE WÓZKA

- Wyjmij dziecko z siedziska wózka.
- Odblokuj blokadę obrotową każdego koła przedniego.
- Usuń wszystkie zaczepy i przedmioty z kosza.

T. Ścisnij przycisk składania znajdujący się na uchwycie wózka i złóż ramę, przemieszczając ją do przodu. Pociągnij za uchwyt do składania z napisem „Pull to Fold” i doprowadź do złożenia się ramy wózka.

U. Przesuń uchwyt do siedzenia i doprowadź do złożenia się ramy wózka.

V. Upewnij się, że dźwignia automatycznej blokady wskoczy na swoje miejsce z kliknięciem.

opcja

pałak

W. Pałak można otworzyć z jednej strony lub całkowicie usunąć. Aby go otworzyć, pociągnij dźwignię i wyjmij go z obudowy. Aby go zdjąć, powtórz tę czynność po drugiej stronie.

Ostrzeżenie: nigdy nie mocuj pałaka w kierunku przeciwnym do pokazanego.

BUDKA

X. Zdejmij budkę, naciskając przyciski w złączu ramy.

ZDEJMOWANIE SIEDZISKA

Y. Odepnij materiał siedziska od ramy siedziska po obu stronach.

Y-1. Od spodu siedziska odepnij rzep i przesuń pasek przez otwór w kształcie litery D.

Y-2. Zdejmij uchwyt do składania z napisem „Pull to Fold” z ramy, odpinając trójkątne haki karabińczyka i przesuń paski przez siedzisko.

Y-3. Usuń pokrywę podnóżka.

Y-4. Wyciągnij materiał siedziska z prowadnic w ramie.

Y-5. Wyciągnij uprząż z siedziska.

Y-6. Wyjmij płytę wspierającą plecy i płytę podnóżka.

MONTAŻ SIEDZISKA

Z. Aby zamontować siedzisko, przeprowadź te same czynności w odwrotnej kolejności.

PIELĘGNACJA I KONSERWACJA

Aby zapewnić jak najdłuższą żywotność wózka, ważne jest przeprowadzanie prostej, regularnej konserwacji. Od czasu do czasu sprawdzaj, czy miejsca połączeń i obszary składane są nadal w dobrym stanie. Jeśli usłyszysz skrzywienie lub czujesz napięcie, możesz zabrać wózek do lokalnego sklepu rowerowego w celu przeprowadzenia dodatkowego smarowania.

Wszelkie naprawy powinien przeprowadzać wyłącznie autoryzowany sprzedawca.

PRANIE

Materiał siedziska

- Materiał siedziska można prać w pralce, w zimnej wodzie, z łagodnym detergentem.
- Przed praniem koniecznie zdejmij metalową ramę, szelki bezpieczeństwa i płyty z tworzywa sztucznego.
- Nie używaj rozpuszczalników ani żrących lub ściernych materiałów czyszczących.
- Aby zminimalizować kurczenie się materiału, po prostu ponownie przymocuj siedzisko do ramy, i poczekaj, aż wyschnie.
- Nie należy prasować, prasować, czyścić chemicznie, suszyć w suszarce bębnowej ani też wyciskać materiału.
- Jeśli pokrywę siedziska należy wymienić, stosuj tylko części autoryzowanych sprzedawców Elodie Details. Tylko te elementy zostały przetestowane pod kątem bezpieczeństwa i zaprojektowane tak, aby pasowały do tego konkretnego siedziska.

Elementy z tworzyw sztucznych / metalu

- Przecierać łagodnym mydłem z ciepłą wodą.
- Nie wolno demontować, rozkładać na części ani modyfikować żadnego z elementów mechanizmu

składania siedzenia lub hamulców.

Pielęgnacja kół

- Koła można czyścić wilgotną szmatką. Następnie trzeba je wysuszyć miękkim ręcznikiem lub ściereczką.

PRZECHOWYWANIE

- Pod wpływem światła słonecznego materiał siedziska może blaknąć, a opony mogą się rozeschnąć, dlatego zalecamy przechowywać wózek we wnętrzach, co zapewni jego dobry wygląd przez dłuższy czas.
- NIE WOLNO przechowywać wózka na zewnątrz.
- Przed dłuższym przechowywaniem wózka upewnij się, że jest całkowicie suchy.
- Zawsze przechowuj wózek w suchym miejscu.
- Gdy wózek nie jest używany, przechowuj go w bezpiecznym miejscu (tzn. tam, gdzie dzieci nie mają do niego dostępu).
- Na wózek NIE umieszczaj ciężkich przedmiotów.
- NIE przechowuj wózka w pobliżu bezpośrednich źródeł ciepła, takich jak kaloryfery lub ognie.

SK

DÓLEŻITÉ - Uchovajte tieto inštrukcie pre budúcu potrebu.

Čítajte tieto inštrukcie pred použitím pozorne. Bezpečnosť vášho dieťaťa môže byť ovplyvnená nedodržaním týchto inštrukcií.

KOČÍK

- Sedačka tohto kočíka je pre jednu osobu. NIKDY nevozte v tomto kočíku naraz viac ako jedno dieťa.
- Táto sedačka je vhodná aj pre novorodencov. Maximálna váha je 22 kg. Pre vozidlá prispôbené pre náklad s nosnými doplnkami, detailami s maximálnou povolenou váhou 22 kg.
- Tento kočík nie je vhodný na behanie, rýchlu chôdzu, korčuľovanie ani na in-line korčuľovanie.
- Nikdy nenechajte vaše dieťa bez dozoru.
- Vždy používajte systém na zamedzenie.
- Aby ste zabránili poraneniu uistite sa, že počas rozkladania a skladania tohto výrobku sa vaše dieťa drží ďalej od výrobku.
- Nedovoľte vášmu dieťaťu hrať sa s týmto výrobkom.
- Sú časti alebo doplnky, alebo oboje umiestnené na jednotke môžu zapríčiniť, že sa môžu stať nestabilnou.
- Každý náklad pripojený k rukoväti môže ovplyvniť stabilitu športového kočíka. Akýkoľvek náklad pridaný k rúčke a/alebo na zadnú stranu opierky chrbta a/alebo na strany vozidla ovplyvní stabilitu športového kočíka.
- Kočík nie je určený na prepravu detí po schodoch alebo eskalátoch. Poškodenie kočíka nebude pokryté počas záručnej doby.
- Tento kočík nie je náhradou detskej postieľky alebo posteľe. Ak vaše dieťa potrebuje spať, tak by malo byť umiestnené do rámu detského kočíka, detskej postieľky alebo do posteľe.
- Doplnky, ktoré nie sú odobrené ELODIE DETAILS by sa nemali používať.
- Dávajte pozor na autá - nikdy nepredpokladajte, že vodič vás a vaše dieťa môže vidieť.
- Dieťa by malo v kočíku sedieť (nie stáť).
- Môže byť nebezpečné používať iné náhradné časti ako tie, ktoré boli poskytnuté alebo odobrené ELODIE DETAILS.

RÁM

A. Vybalte rám kočíka z krabice a umiestnite na kolesá strany. Odomknite kočík potiahnutím automatickej uzamykacej páčky.

B. Vytiahnite podnožku a sedačku zo spodného rámu.

C. Potom zdvihnite rukoväť zo sedačky. Kočík sa zamkne na miesto, keď začujete kliknutie.

D. Umiestnite kočík do zvislej polohy.

UPOZORNENIE: Uistite sa, že uzamykacie zariadenia sú pred použitím osadené.

PREDNÉ KOLESO

E & F. Montáž

Položte kočík na zadnú stranu, tak aby rukoväť bola nehybne na dlážke.

Pridajte predné koleso zasunutím na konštrukciu predného kolesa až dokiaľ neklikne. Jemne potiahnite predné koleso, aby ste sa uistili, že je poriadne pripojené.

Odstránenie

Pri stláčaní uvoľňovacieho tlačidla predného kolesa, jemne potiahnite predné koleso smerom z konštrukcie predného kolesa.

OTOČNÉ PRVKY

G. Stlačte tlačidlo otočného zámku nahor, aby ste zaistili predné koleso do pevnej polohy. Stlačte tlačidlo otočného zámku nadol, aby ste umožnili mechanizmu predného kolesa otáčať sa.

UPOZORNENIE: Pri nakladaní a vykladaní detí, zabrzďte koleso do pevnej polohy. Aj keď sa dá predné koleso na vašom kočíku zabrzdiť, nie je určený na behanie alebo na cvičenie.

ZADNÉ KOLESÁ

H & I. Montáž/Odstránenie

Pripojte rameno zadného kolesa ku konštrukcii na ráme kočíka a umiestnite koleso na konštrukciu dokiaľ sa nezamkne na miesto. Začujete kliknutie.

Jemne potiahnite zadné koleso, aby ste sa uistili, že je poriadne zapojené.

Pri stláčaní uvoľňovacieho tlačidla predného kolesa, jemne potiahnite zadné koleso smerom z konštrukcie kolesa.

BRZDA

J. Pre uvoľnenie bŕzd: nadvihnite brzdú smerom nahor.

K. Pre zabrzdenie bŕzd: stačte brzdú smerom nadol pre zabrzdenie bŕzd.

UPOZORNENIE: Zabrzďte brzdy pred nakladaním a vykladaním vášho dieťaťa vždy, keď sa kočík nehýbe.

STRIEŠKA

L. Pre otvorenie striešky potiahnite vpred, pre zavretie striešky potlačte vzad.

Predĺženie striešky: Potiahnite predĺženie spod striešky dokiaľ sa zacvakne na miesto, potlačte predĺženie pod striešku pre schovanie.

NASTAVENIE BEZPEČNOSTNÝCH POPRUHOV

M. Zo zadnej časti sedačky, rozviažte upevňovacie popruhy a otvorte vrecko pre nájdenie plastovej štvorcovej brzdy. Otočte brzdú a prevlečte ju cez otvor v PE doske a látku na sedačke.

Znovu zastrčte brzdú do otvoru sedačky blízko pliec dieťaťa. Prevlečte cez látky na sedačke a PE dosku. Myknite popruhom, aby ste sa uistili, že brzda je zabrzdená. Zopakujte na oboch stranách.

UPOZORNENIE: Vyhnite sa vážnym zraneniam pádom a vyklíznutiam. Vždy poriadne nastavte a upevnite bezpečnostný popruh.

UPOZORNENIE: Vždy používajte rozkrokový pás v kombinácii s ramennými popruhmi a pásovým popruhom.

N. Vsuňte popruhovú vatovanie hore do plastického vodiča na páse.

O. Podržte plastický vodič a potiahnite pásy tesnejšie alebo voľnejšie.

NASTAVENIE BEZPEČNOSTNÝCH POPRUHOV

P. Vložte bočný pás do pracky popruhu na oboch stranách.

Vložte spojený popruh a pracky bočného pásu na strany praciek pri rozkroku.

Stlačte tlačítko na rozkroku pre uvoľnenie pracky.

SKLOPENIE SEDAČKY

Q. Stlačte svorku za sedačkou a posuňte ju do požadovaného sklonu.

Potiahnite sedačku nadol na oboch stranách pre zladenie polohy svorky. Obrátený postup pri návrate do vzpriamenej polohy.

UPOZORNENIE: Pri nastaveniach sedačky kočíka sa uistite, že hlava dieťaťa, ruky a nohy sú mimo pohyblivých častí a rámu kočíka.

NASTAVENIE PODNOŽKY

R. Pre zníženie podnožky použite obe spodné tlačidlá a súčasne ich potlačte smerom nadol.

S. Pre zdvihnutie podnožky, jednoducho ju potiahnite nahor a ona sa automaticky zamkne do polohy.

ZLOŽENIE

- Vytiahnite dieťa zo sedačky.
- Uvoľnite brzdy na prednom kolese.
- Odstráňte všetko príslušenstvo a všetky veci z košíka.

T. Stlačte zahnuté tlačidlo na rukoväti a zahnite rám smerom vpred. Potiahnite nahor na „Potiahnite pre zloženie“ skladaciu rukoväť a nechajte rám zložiť sa.

U. Zložte rukoväť k sedačke a nechajte rám zložiť sa.

V. Uistite sa, že automatická uzamykacia páčka klikne na miesto.

možnosť

tyč rukoväte

W. Tyč rukoväte môže byť na jednej strane otvorená alebo úplne odstránená, pre otvorenie potiahnite páčku a odstráňte ju z miesta. Pre odstránenie opakujte postup aj na druhej strane.

Upozornenie: nikdy neprikladajte tyč rukoväte opačným smerom než je vyobrazené.

STRIEŠKA

X. Odstráňte striešku stlačením tlačidiel na kĺbe rámu.

ODSTRÁNENIE SEDAČKY

Y. Odopnite látku na sedačke z rámu sedačky na oboch stranách.

Y-1. Zo spodnej časti sedačky, odopnite háčik a očko a potiahnite popruh cez D-krúžok.

Y-2. Odstráňte „Potiahnite pre zloženie“ skladaciu rukoväť odopnutím trojuholníkových skôb a potiahnite popruhy cez sedačku.

Y-3. Odstráňte kryt z podnožky.

Y-4. Potiahnite látky sedačky z drážok v ráme.

Y-5. Odstráňte popruhy zo sedačky.

Y-6. Odstráňte zadnú podložku a podnožku.

MONTÁŽ SEDAČKY

Z. Opačný postup pri odstránení sedačky.

STAROSTLIVOSŤ A ÚDRŽBA

Pre zachovanie dlhej životnosti vášho kočíka je dôležité vykonávať jednoduchú pravidelnú údržbu. Z času na čas sa uistite, že kĺby a skladacie plochy sú stále v dobrej kondícii. Ak počujete škrípanie alebo cítite napätie, môžete vziať váš kočík do najbližšieho miestneho obchodu s bicyklami na premazanie.

Všetky opravy by mali byť vykonané oprávneným predajcom.

PRANIE

Textil sedačky

- Sedačku kočíka môžete prať v práčke v studenej vode s jemným prípravkom.
- Uistite sa, že ste vybrali kovový rám, bezpečnostné popruhy a PE dosku zo sedačky pred jej práním.
- Nepoužívajte rozpúšťadlá, žieraviny alebo abrazívne čistiace prostriedky.

- Na minimalizovanie zrážania sa jednoducho položte sedačku pre uschnutie na rám.
- Látku nemanglujte, nežehlite, nesušte v sušičke ani nežmýkajte.
- Ak kryt sedačky musí byť vymenený, používajte len časti od oprávneného predajcu Elodie Details. Len ten vám zaručí, že časti boli bezpečne testované a navrhnuté aby sa hodili na sedačku.

Plastické/kovové časti

- Očistíte jemným mydlom a teplou vodou.
- Nemusíte odstraňovať, rozoberať alebo upravovať žiadne časti skladacieho mechanizmu sedačky alebo bázd.

Starostlivosť o kolesá

- Kolesá môžu byť očistené prachovkou. Je potrebné ich kompletne osušiť suchou utierkou alebo handrou.

SKLADOVANIE

- Na slnku môže látka vyblednúť a plášte kolies sa môžu vysušiť, takže skladovanie vášho kočíka vnútri predži jeho dobrý vzhľad.
- NESKLADUJTE vonku.
- Predtým ako budete kočík skladovať na dlhšiu dobu, uistite sa, že je suchý.
- Vždy skladujte kočík v suchom prostredí.
- Skladujte kočík na bezpečnom mieste, keď ho nepoužívate (t.j. deti sa s ním nemôžu hrať).
- NEUKLADAJTE hore na kočík ťažké predmety.
- NESKLADUJTE kočík blízko zdroja tepla ako je radiátor alebo oheň

SV

VIKTIGT– spara denna bruksanvisning för framtida bruk.

Läs dessa instruktioner noga före användning. Säkerheten för ditt barn kan påverkas om du inte följer dessa instruktioner.

BARNVAGN

- Den här barnvagnen rymmer en passagerare. Låt ALDRIG mer än ett barn i taget sitta i den här barnvagnen.
- Den här sitsen är avsedd för barn från födseln och upp till en maxvikt på 22 kg. För vagnar utrustade med tillbehör som väska/nätkasse är den tillåtna maxvikten för denna med innehåll 22 kg.
- Den här barnvagnen är ingen joggningsvagn och lämpar sig inte för aktiviteter som löpning, joggning, skridsko- eller rollerbladeåkning.
- Lämna aldrig barnet utan tillsyn i barnvagnen.
- Använd alltid selen när barnet är i barnvagnen.
- För att undvika skador – säkerställ att barnet är på säkert avstånd när du faller upp/ihop barnvagnen.
- Låt aldrig barnet leka med denna barnvagn.
- Paket eller tillbehör (eller både och) som placeras i sittenheten kan göra att den blir instabil.
- All eventuell extra last som hängs på eller fästs på handtaget påverkar barnvagnens stabilitet. All extra last, till exempel. väska/nätkasse, som hängs på eller fästs vid handtaget och/eller baksidan av ryggstödet och/eller sidan av vagnen påverkar vagnens stabilitet.
- Barnvagnen är inte avsedd att användas för att transportera barn upp eller ner för rulltrappor. Eventuella skador som barnvagnen åsamkas täcks inte av garantin.
- Denna barnvagn ersätter inte en spjålsäng eller säng. Om barnet behöver sova bör det placeras i lämplig liggdel, spjålsäng eller säng.
- Endast tillbehör som är godkända av ELODIE DETAILS får användas, inga andra.
- Se upp i trafiken – förutsätt aldrig att en bilförare kan se dig och barnet.
- Barnet får aldrig stå upp i barnvagnen utan måste alltid sitta ner i den.
- Användning av andra reservdelar än de som har levererats eller godkänts av ELODIE DETAILS kan vara förenat med risk för person- och/eller materialskada.

CHASSIRAM

A. Packa upp chassiramen ur lådan och lägg hjulen åt sidan. Dra i den automatiska låsspaken för att se till att barnvagnen inte är spärrad.

B. Lyft av fotplattan och sitsen från den nedre chassiramen.

C. Lyft sedan bort handtaget från sitsen. Barnvagnen spärras på plats och du hör ett klick.

D. Placera barnvagnen i upprätt läge.

WARNING! Säkerställ att alla spärrar är korrekt låsta före användning.

FRAMHJUL

E & F. Montering

Lägg barnvagnen upp och ner så att handtaget ligger an mot golvet.

Sätt fast framhjulet genom att låta det glida in i det främre hjulfästet tills det klickar på plats. Dra försiktigt i framhjulet för att kontrollera att det sitter säkert.

Borttagning

Samtidigt som du trycker på framhjuls utlösningssknapp drar du varsamt ut det ur hjulfästet.

SVÄNGFUNKTION

G. Tryck låsknappen för svängfunktionen uppåt för att spärra framhjulet i fixerat läge. Tryck låsknappen för svängfunktionen neråt för att aktivera den igen.

WARNING! När du lyfter i eller upp barnet ur barnvagnen – spärra framhjulet i fixerat läge. Trots att det går att fixera framhjulet på barnvagnen är den inte avsedd att användas för löpträning eller annan träning

BAKHJUL

H & I. Montering/Borttagning

Placera bakhjulsaxeln i linje med hjulfästet på chassiramen och låt bakhjulet glida in i hjulfästet tills det spärras på plats. Ett klickljud hörs.

Dra försiktigt i bakhjulet för att kontrollera att det sitter säkert.

Samtidigt som du trycker ner utlösningssknappen för bakhjulet, dra varsamt ut det ur hjulfästet.

BROMS

J. Lossa bromsen genom att lyfta upp bromsspaken.

K. Lägg i (spärra) bromsen genom att trycka ner bromsspaken.

WARNING! Lägg alltid i bromsen innan du lyfter i eller upp barnet ur barnvagnen och när barnvagnen står stilla.

SUFFLETT

L. Dra framåt för att öppna suffletten, tryck bakåt för att stänga suffletten.

För att använda sufflettförlängningen: Dra ut förlängningen från undersidan av suffletten tills den snäpps på plats, skjut in förlängningen under suffletten för att dölja den igen.

JUSTERA SELEN

M. På baksidan av sitsen – lossa fästremmen och öppna fickan för att hitta den fyrkantiga plastspärren. Vänd på plastspärren och dra den genom hålen i PE-plattan och sitstextilierna.

Stoppa tillbaka plastspärren in i det hål på sitsen som är närmast barnets axlar. Dra plastspärren genom sitstelstextilierna och PE-plattan. Dra lite i remmen för att säkerställa att plastspärren är låst på plats. Upprepa på båda sidor.

WARNING! Undvik allvarlig personskada orsakad av att barnet ramplar eller glider ur barnvagnen. Se till att selen alltid är korrekt fästsatt och justerad.

WARNING! Använd alltid grenselen tillsammans med axelremmarna och midjeremmen.

N. Skjut upp dynorna på selen för att komma åt plastgejden på remmen.

O. Fatta tag i plastgejden och dra i remmen för att spärra åt eller lossa selen.

ANVÄNDA SELEN

P. Sätt in sidremsspännena i selspännena på båda sidor.

Sätt sedan in sel- och sidoremsspännena i sidorna på grenspännet.

Trycka på knappen på grenspännet för att ta loss sel- och sidoremsspännena igen.

FÄLLA SITSEN

Q. Pressa ihop klämman bakom sitsen och låt den glida ner till önskat läge.

Fäll ner sitsen på båda sidor för att matcha klämmans läge. Följ stegen i omvänd ordning för att höja sitsen igen.

VARNING! När du justerar sitsen – säkerställ alltid att barnets huvud, armar och ben inte är i närheten av rörliga delar på sitsen eller chassit.

JUSTERA FOTPLATTAN

R. Fäll fotplattan genom använda båda de nedre knapparna och trycka fotplattan neråt samtidigt.

S. Høj fotplattan genom att fälla upp uppåt så spärras den automatiskt på plats.

HOPFÄLLNING

- Lyft upp barnet ur barnvagnen.
- Lossa spärren för framhjulets svängfunktion.
- Avlägsna alla tillbehör och föremål i korgen.

T. Tryck på fällningsknappen på handtaget och fäll chassiramen framåt. Dra upp "Pull to Fold"-fällhandtaget så att chassiramen fälls ihop.

U. Dra fällhandtaget mot sitsen så att chassiramen fälls ihop.

V. Se till att den automatiska låsspaken klickar på plats.

alternativ

bygel

W. Bygeln kan öppnas på ena sidan eller tas bort helt. För att öppna bygeln – dra i spaken och dra ut bygeln ur hållaren.. För att ta bort bygeln helt – gör samma sak även på andra sidan.

Varning! Fäst aldrig bygeln åt motsatt håll än den som visas.

SUFFLETT

X. Ta bort suffletten genom att trycka på knapparna på chassileden.

BORTTAGNING AV SITS

Y. Knäpp upp sitstextilierna från chassiramen på båda sidor.

Y-1. Från undersidan av sitsen, lossa kardborrbandet och dra remmen genom D-ringen.

Y-2. Ta bort "Pull to Fold"-fällhandtaget genom att lossa de trekantiga karbinhakarna och dra remmarna genom sitsen.

Y-3. Ta bort överdraget för fotplattan.

Y-4. Dra av sitstextilierna från rören i chassiramen.

Y-5. Ta bort selen från sitsen.

Y-6. Ta bort rygg- och fotplattan.

MONTERA SITSEN

Z. Reversera stegen för borttagning av sits.

SKÖTSEL OCH UNDERHÅLL

För att öka barnvagnens livslängd är det viktigt att du regelbundet utför ett enkelt underhåll. Kontrollera då och då att alla leder och fällbara partier är i gott skick. Om något gnisslar eller är trögt – låt barnvagnen få en extra smörjning hos din lokala cykelhandlare.

Alla reparationer får endast utföras av en auktoriserad återförsäljare.

RENGÖRING

Sitstextilier

- Du kan maskintvätta textilierna i kallt vatten och med ett mildt tvättmedel.
- Se först till att avlägsna metallramen, selen och PE-plattorna från textilierna.
- Använd inga lösningsmedel, frätande eller slipande rengöringsmaterial.
- För att minimera krympning, sätt fast sittdelstextilierna på chassiramen och låt dem torka där.

- Textilierna får inte manglas, strykas, kemtvättas, centrifugeras eller vridas ur.
- Om sitstextilierna behöver bytas ut får du endast använda delar från återförsäljare auktoriserad av Elodie Details. De är de enda som garanterat är säkerhetstestade och designade för att passa denna sits.

Delar av plast/metall

- Torka av med en mjuk trasa fuktad med varmt vatten och mild tvål.
- Du får inte ta bort, montera isär eller modifiera någon del av hopfällningsmekanismen för sitsen eller bromsarna.

Hjulskötsel

- Du kan rengöra hjulen med en mjuk fuktad trasa. De måste eftertorkas med en mjuk handduk eller trasa så att de blir helt torra.

FÖRVARING

- Solexponering kan få textilierna att blekna och torka ut hjulen, så genom att förvara barnvagnen inomhus gör du att dess utseende bevaras längre.
- Förvara INTE vagnen utomhus.
- Säkerställ att barnvagnen är torr före förvaring under längre perioder.
- Förvara alltid barnvagnen i en torr miljö.
- Förvara barnvagnen på en säker plats när den inte används (d.v.s. på en plats där inte barn kan leka med den).
- Placera ALDRIG tunga föremål ovanpå barnvagnen.
- Förvara INTE barnvagnen nära en direkt värmekälla som ett element eller en öppen eld

CZ

ELODIE MONDO KOČÁREK

- **DŮLEŽITÉ** – Uchovejte tento návod pro budoucí potřebu.
- Před použitím si tento návod pečlivě přečtěte. Nedodržení instrukcí uvedených v tomto návodu může mít vliv na bezpečnost vašeho dítěte.

KOČÁREK

- Sedačka tohoto kočárku je určena pro jednu osobu. NIKDY na kočárku nevozte více než jedno dítě.
- Tato sedačka je vhodná také pro novorozence. Maximální hmotnost je 22 kg. Na výrobky vybavené příslušenstvím pro přepravu nákladu se vztahuje maximální přípustná hmotnost 22 kg.
- Tento kočárek není vhodný pro použití při běhání, rychlé chůzi, bruslení a in-line bruslení.
- Nikdy nenechávejte dítě bez dozoru.
- Vždy používejte zádržný systém.
- Abyste zabránili poranění, ujistěte se, že při rozkládání a skládání kočárku není dítě v jeho blízkosti.
- Nedovoľte vašemu dítěte, aby si s kočárkem hrálo.
- Součásti nebo doplňky, či obojí, umístěné na kočárku mohou způsobit jeho nestabilitu.
- Každý náklad na rukojeti může ovlivnit stabilitu sportovního kočárku. Na výrobky vybavené příslušenstvím pro přepravu nákladu se vztahuje maximální přípustná hmotnost 22 kg.
- Kočárek není určen pro přepravu dětí nahoru a dolů po schodech a eskalátorech. Vzniklé poškození kočárku není kryto zárukou.
- Tento kočárek nenahrazuje dětskou postýlku nebo postel. Pokud potřebuje vaše dítě spát, tak byste jej měli umístit do dětské postýlky.
- Neměli byste používat doplňky, které nejsou schválené ELODIE DETAILS.
- Dávejte pozor na auta - nikdy nepředpokládejte, že řidič vás nebo vaše dítě vidí.
- Dítě musí v kočárku sedět (nikoli stát).
- Používání jiných náhradních dílů než dodaných a schválených firmou ELODIE DETAILS může být nebezpečné.

RÁM

Obr. A. Vybalte rám kočárku z krabice. Odemkněte kočárek potáhnutím automatické uzamykací páčky.

Obr. B. Vytáhněte podnožku a sedačku ze spodní části rámu.

Obr. C. Potom otočením rukojeti kočárku, se kočárek se usadí do správné polohy, když uslyšíte cvaknutí.

Obr. D. Dejte kočárek do vertikální polohy.

UPOZORNĚNÍ: Ujistěte se, že všechny uzamykací mechanismy jsou před použitím funkční.

PŘEDNÍ KOLEČKO

Obr. E a F.

Montáž

Položte kočárek na zadní stranu tak, aby rukojeť ležela na podložce.

Připevněte přední kolečko zacvaknutím na místo uchycení pro přední kolečko. Jemně za přední kolečko zatáhněte, abyste se ujistili, že je řádně připevněno.

Demontáž

Při stlačení uvolňovacího tlačítka na předním kolečku jemně potáhněte za přední kolečko směrem z místa uchycení pro přední kolečko.

OTOČNÉ PRVKY

Obr. G.

Stlačte tlačítko otočného zámku nahoru, abyste uzamkli přední kolečko do zajištěné polohy. Stlačte tlačítko otočného zámku dolů, aby se mohlo přední kolečko točit.

UPOZORNĚNÍ: Při nakládání a vyndávání dítěte mějte přední kolečko v zajištěné poloze. I když je přední kolečko v uzamčené poloze, není kočárek určený pro běhání nebo cvičení.

ZADNÍ KOLEČKA

Obr. H a I.

Montáž

Připojte nápravu zadního kolečka ke konstrukci rámu kočárku a připevněte kolečko na místo uchycení zadního kolečka. Při uzamčení kolečka uslyšíte kliknutí.

Jemně za zadní kolečko zatáhněte, abyste se ujistili, že je řádně připevněno.

Demontáž

Při stlačení uvolňovacího tlačítka na zadním kolečku jemně potáhněte za zadní kolečko směrem z místa uchycení pro zadní kolečko.

BRZDA

Obr. J. Pro uvolnění brzd nadzvedněte brzdu směrem nahoru.

Obr. K. Při brzdění tlačte brzdu směrem dolů.

UPOZORNĚNÍ: Kočárek zabrzděte vždy při nakládání či vyndávání dítěte z kočárku a také vždy, když kočárek stojí.

STŘÍŠKA

Obr. L. Když chcete stříšku rozevřít, zatáhněte dopředu. Když ji chcete složit, zatlačte dozadu.

Prodloužení stříšky: Vytáhněte prodloužení zpod stříšky, dokud se nezacvakne na místo. Pro stažení prodloužení stříšky jej zatlačte zpět pod stříšku.

NASTAVENÍ BEZPEČNOSTNÍCH POPRUHŮ

Obr. M. Ze zadní části sedačky rozepněte upevňovací popruh a otevřete kapsičku pro umístění plastového čtvercového uzávěru. Otočte uzávěr a provlečte jej skrz otvory na PE desce a látce sedačky. Znovu zastrčte uzávěr do otvoru sedačky, který je nejbližší k ramenům dítěte. Provlečte zpět skrz látku sedačky a PE desku. Zatáhněte za popruh, aby se uzávěr uzamkl. Toto proveďte na obou stranách.

UPOZORNĚNÍ: Vyvarujte se vážným poraněním způsobeným pádem nebo vyklouznutím. Vždy řádně upravte a zapněte bezpečnostní popruhy.

UPOZORNĚNÍ: Vždy používejte rozkrokový pás v kombinaci s ramenními pásy a popruhem kolem pasu.

Obr. N. Vsuňte popruhové vycpávky nahoru do plastového vodiče na popruhu.

Obr. O. Přidržete plastový vodič a zatáhněte za pás pro utažení či uvolnění.

POUŽITÍ BEZPEČNOSTNÍCH POPRUHŮ

Obr. P. Zacvakněte sponu/přezku bočního pásu do spony/přezky popruhů na obou stranách. Vložte spojený popruh a spony/přezky bočních pásů do stran roztokové spony. Stlačte tlačítko na roztokové sponě pro uvolnění.

SKLOPENÍ SEDAČKY

Obr. Q. Stlačte svorku za sedačkou a posuňte ji do požadovaného sklonu.

Zatáhněte sedačku dolů po obou stranách, aby zapadla do polohy svorky. Pro navrácení sedačky do vzpřímené polohy použijte opačný postup.

UPOZORNĚNÍ: Při nastavování sedačky kočárku se ujistěte, že hlava, ruce a nohy dítěte jsou mimo pohyblivé části sedačky a rámu kočárku.

NASTAVENÍ PODNOŽKY

Obr. R. Pro snížení podnožky použijte obě spodní tlačítka a současně je zmáčkněte směrem dolů.

Obr. S. Pro zvýšení podnožky ji jednoduše zatáhněte nahoru a ona se automaticky uzamkne do požadované polohy.

SKLÁDÁNÍ KOČÁRKU

- Vyndejte dítě ze sedačky.
- Uvolněte zámky na předním kolečku.
- Odstraňte veškeré příslušenství a všechny věci z košíku.

Obr. T. Stlačte tlačítko pro složení kočárku na rukojeti a přetáhněte rám směrem dopředu. Potáhněte skládací rukojeť a nechte rám, aby se složil.

Obr. U. Složte rukojeť k sedačce. Rám se tím složí.

Obr. V. Ujistěte se, že se automatická uzamykací páčka zacvakla.

DOPLŇKY

MADLO

Obr. W. Madlo může být otevřeno na jedné straně nebo může být zcela odstraněno; pro otevření zatáhněte za páčku a uvolněte madlo. Abyste madlo zcela odstranili, zopakujete tuto operaci také na druhé straně.

Upozornění: nikdy nepřipevňujte madlo opačně, než je ukázáno.

STŘÍŠKA

Obr. X. Stříšku sundáte stlačením tlačítek na kloubu rámu.

DEMONTÁŽ SEDAČKY

Obr. Y. Odepněte látku sedačky z rámu na obou stranách.

Obr. Y-1. Na spodní části sedačky rozepněte suchý zip a protáhněte pás přes D-kroužek.

Obr. Y-2. Sundejte skládací rukojeť z rámu odepnutím trojúhelníkových háčků/skob a protáhněte pásy skrz sedačku.

Obr. Y-3. Odstraňte kryt z podnožky.

Obr. Y-4. Stáhněte látku sedačky z drážek v rámu.

Obr. Y-5. Odstraňte popruhy ze sedačky.

Obr. Y-6. Odstraňte zadní podložku a desku podnožky.

MONTÁŽ SEDAČKY

Obr. Z-1 až Z-10. Opačný postup než při demontáži sedačky.

PÉČE A ÚDRŽBA

Pro zachování dlouhé životnosti vašeho kočárku je důležité provádět jednoduchou pravidelnou údržbu. Občas se ujistěte, že klouby a skládací plochy jsou stále v dobrém stavu. Pokud slyšíte nějaké skřípání nebo cítíte napětí, můžete odvézt kočárek do místní prodejny kol, aby vám kočárek promazali. Veškeré opravy by měl provádět pouze autorizovaný prodejce.

PRÁNÍ

Látka sedačky

- Sedačku kočárku můžete prát v pračce ve studené vodě s přidáním jemného pracího prostředku.
- Ujistěte se, že jste před praním vyndali kovový rám, bezpečnostní popruhy a PE podložky ze sedačky.
- Nepoužívejte rozpouštědla, žíraviny nebo abrazivní čisticí prostředky.
- Abyste minimalizovali možnost sražení látky, sušte sedačku nasazenou zpět na rámu.
- Látku nemandlujte, nežehejte, nesušte v sušičce ani neždímejte.
- Pokud je nutné látku sedačky vyměnit, použijte pouze náhradní díly od autorizovaného prodejce Elodie Details. Jen ten Vám zaručí, že náhradní díly byly testovány na bezpečnost a jsou navrženy tak, aby pasovaly na tuto sedačku.

Plastové/kovové části

- Čistěte jemným mýdlem a teplou vodou.
- Nemusíte odstraňovat, rozebírat nebo upravovat žádné části skládacího mechanismu sedačky nebo brzd.

Péče o kolečka

- Kolečka je možné čistit vlhkým hadříkem. Je třeba je pečlivě osušit jemnou utěrkou nebo hadříkem.

SKLADOVÁNÍ

- Na sluníčku může látka blednout a pláště koleček mohou puchřet. Díky skladování uvnitř si kočárek udrží déle svůj pěkný vzhled.
- NESKLADUJTE venku.
- Před uložením kočárku na delší dobu se ujistěte, že je suchý.
- Vždy skladujte kočárek v suchém prostředí.
- Když kočárek nepoužíváte, skladujte jej na bezpečném místě (např. aby si s ním nemohly hrát děti).
- NEPOKLÁDEJTE na kočárek těžké předměty.
- NESKLADUJTE kočárek blízko přímého zdroje tepla, jako je např. radiátor nebo oheň.